



ISO9001 认证

CE

国家高新技术企业

清洁生产

JK-797

Parts Manual

零件手册

 **杰克缝纫机**
JACK SEWING MACHINE
| [HTTP://WWW.CHINAJACK.COM](http://www.chinajack.com) |

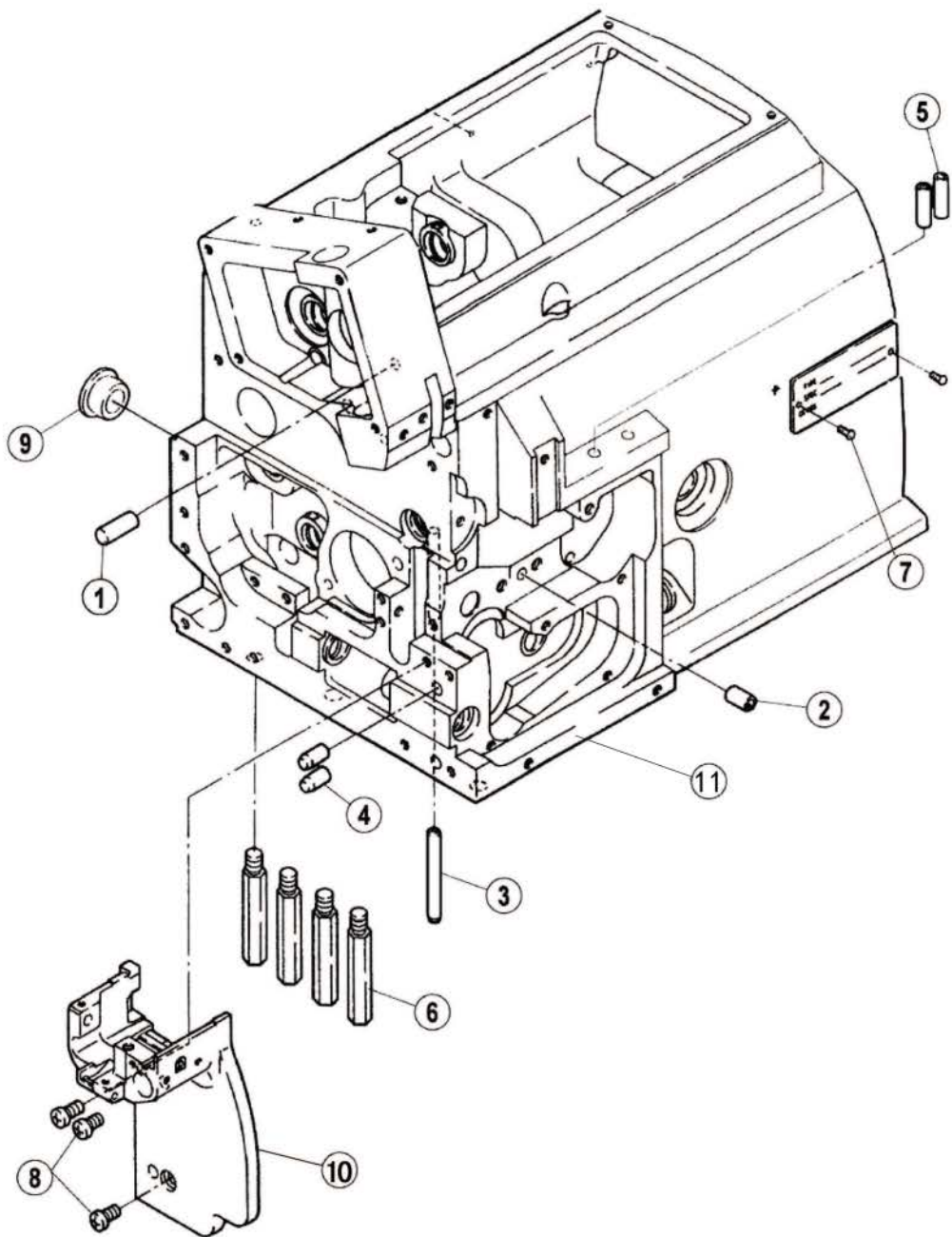
From the library of: Superior Sewing Machine & Supply LLC

目录

CONTENTS

	页码
一、机壳部分 Frame Components	1
二、罩壳部件(1) Cover Components(1)	3
三、罩壳部分(2) Cover Components(2)	5
四、曲轴部件 Crankshaft Drive Components	7
五、针杆机构 Needle Drive Mechanism	9
六、上弯针机构 Upper Looper Drive Mechanism	11
七、下弯针机构 Lower Looper Drive Mechanism	13
八、送布机构(1) Feed Mechanism(1)	15
九、送布机构(2) Feed Mechanism(2)	19
十、上刀机构 Knife Drive Mechanism	21
十一、压脚机构 Presser Foot Mechanism	23
十二、紧线机构 Thread Tension Mechanism	25
十三、挑线机构 Thread Guide & Thread Mechanism	27
十四、润滑机构(1) Lubrication Mechanism(1)	29
十五、润滑机构(2) Lubrication Mechanism(2)	31
十六、H.R.装置 H.R.Device	33
十七、线架装置 Thread Stand	35
十八、托盘附属品装置 Parts For Semi-submerged Installation	37
十九、专用部件 (1) Specific Parts(1)	39
二十、专用部件 (2) Specific Parts(2)	41
二十一、专用部件 (3) Specific Parts(3)	43
二十二、专用部件 (4) Specific Parts(4)	45
二十三、专用部件 (5) Specific Parts(5)	47
二十四、797直驱部件/797Direct Drive Assemblies	49
二十五、随机附件部分 Accessories Assemblies	51
标准度量零件表 Standard measurement part list	53

一、机壳部件 Frame Components



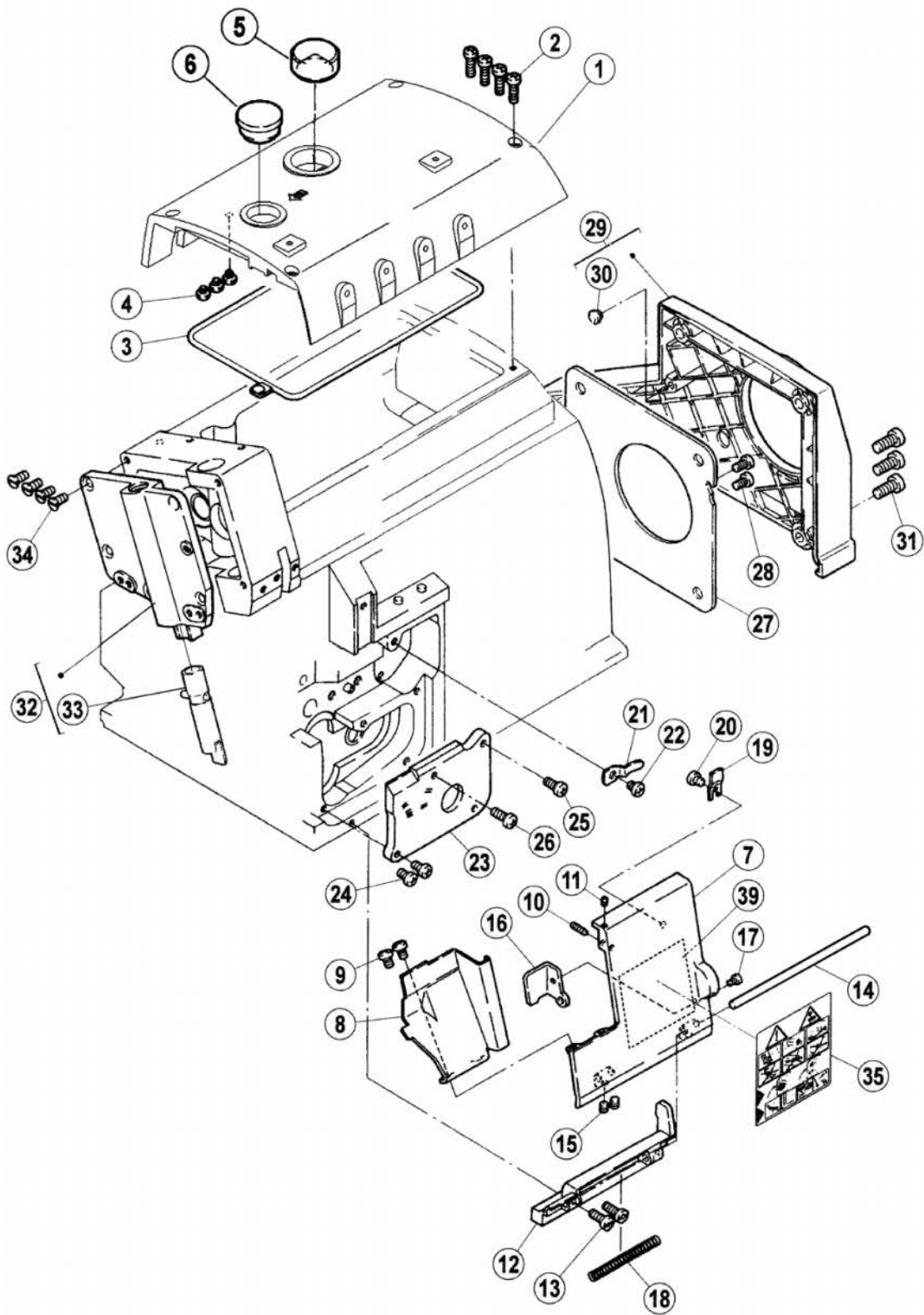
一、机壳部分/Machine Bed Frame

序号 NO.	公司件号 Part NO.	参考件号 Ref. Part No.	名称	Description	数量 (Number)		
					三线	四线	五线
					three-thread	four-thread	five-thread
1	P03010	2010020	销5×16	Pin	1	1	1
2	P03017	2101820	销5×10	Pin	1	1	1
3	P03018	2402990	销4×40	Pipe	1	1	1
4	20426001	2400940	定位销	Pin	1	1	1
5	20513008	2403250	过线管	Pipe	2	2	2
6	206S30001	2700470	支柱	Bed Pin	4	4	4
7	R03001	2106790	铆钉	Pin	2	2	2
8	207S11007	007019A0	螺钉M4×7.5	Screw	3	3	3
9	20722004	2403100	油塞	Plug	1	1	1
10	301261	———	缝头	Bracket	1	1	1
11	301181	———	797机壳(喷漆)	machine frame	1	1	1

注：797D I 机型将代号为11的机壳换成797D I 直驱部件，其他零件同本页。

Note: Part for 797DI with No.11 machine case is on page of 797DI special parts, others are the same on this page.

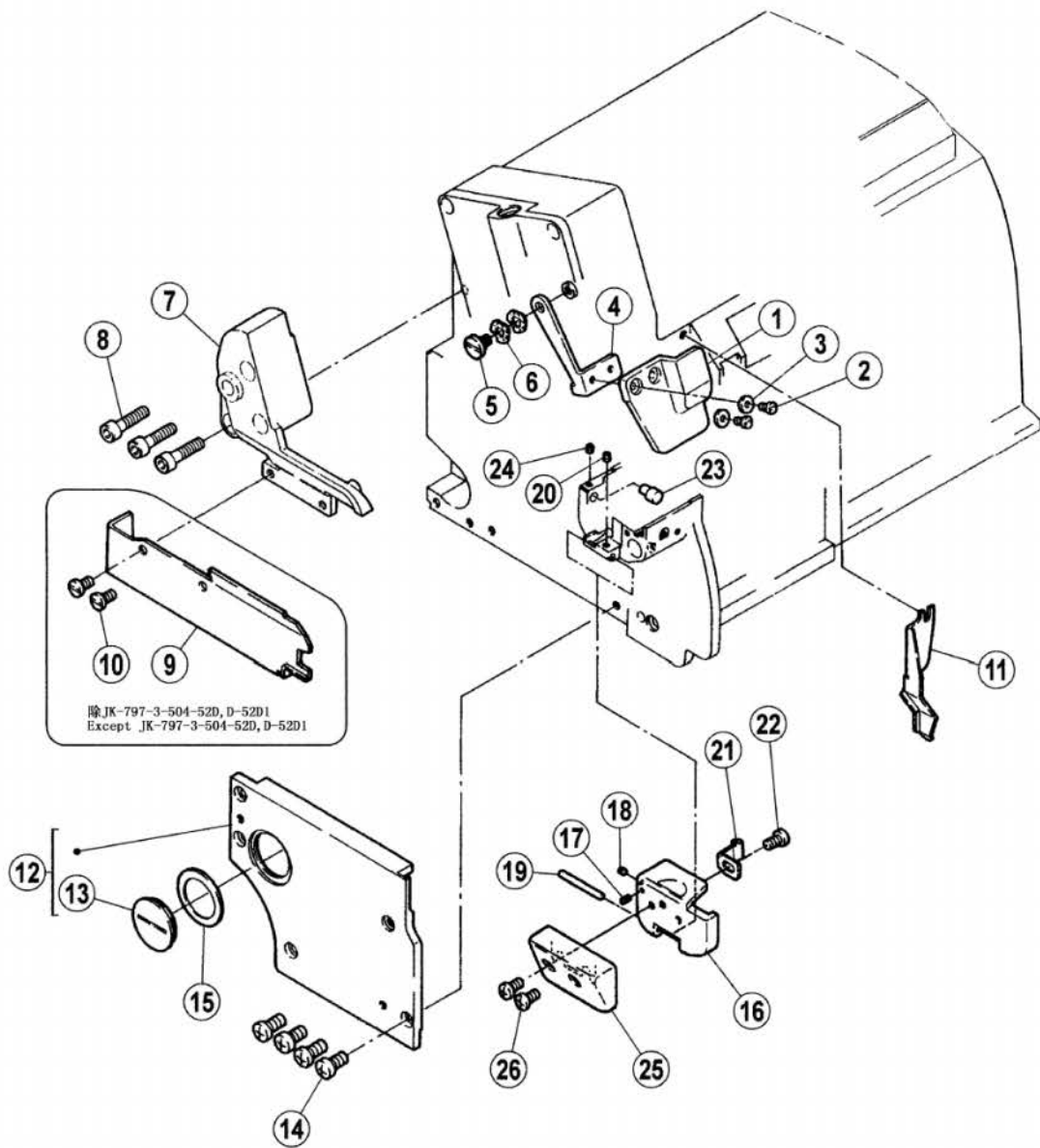
二、罩壳部件(1) Cover Components(1)



二、罩壳部件(1) Cover Components(1)

序号 NO.	公司件号 Part NO.	参考件号 Ref. Part No.	名称	Description	数量 (Number)		
					三线	四线	五线
					three-thread	four-thread	five-thread
1	301262	270148-SD0	上罩	Top Cover	1	1	1
2	207S11012	007022A0	螺钉M4×10	Screw	4	4	4
3	20422001	2701490	上罩油封	Gasket	1	1	1
4	20622003	2403050	减震垫	Rubber Cushion	3	3	3
5	30111022	2064571	油标盖	Oil Sight Window	1	1	1
6	20722002	2066820	油塞	Gasket	1	1	1
7	301263	270150-UD0	前罩(右)	Front Cover(Right)	1	1	1
8	20412002	2701510	前罩(左)	Front Cover(Left)	1	1	1
9	207S11011	007018A0	螺钉M4×5	Screw	2	2	2
10	207S14002	0045740	螺钉M3×12	Screw	1	1	1
11	207S14003	0045350	螺钉M3×4	Screw	1	1	1
12	20401002	270014A0	铰链	Hinge	1	1	1
13	207S11008	007021A0	螺钉M4×12	Screw	2	2	2
14	20426002	270043A0	销	Pin	1	1	1
15	207S14001	0045430	螺钉M4×4	Screw	2	2	2
16	20712002	2700180	锁紧板	Latch	1	1	1
17	207S11009	0070090	螺钉M3×4.5	Screw	1	1	1
18	20427001	2403010	弹簧	Spring	1	1	1
19	20412003	2701520	卡片	Latch	1	1	1
20	S01031	007017A0	螺钉M4×4.7	Screw	1	1	1
21	20612004	2100440	前罩板卡簧1	Flat Spring	1	1	1
22	S01031	007017A0	螺钉M4×4.7	Screw	1	1	1
23	20712005	2701530	前盖板	Cover	1	1	1
24	207S11012	007020A0	螺钉M4×10	Screw	2	2	2
25	207S11008	007021A0	螺钉M4×12	Screw	1	1	1
26	207S11008	007022A0	螺钉M4×12	Screw	1	1	1
27	20712001	2700250	风扇罩	Fan Cover	1	1	1
28	207S11007	007019A0	螺钉M4×7.5	Screw	1	1	1
29	20711003	270024-9U0	皮带罩	Belt Cover Assy.	1	1	1
30	20622003	2403050	减震垫	Rubber Cushion	1	1	1
31	S01013	0071760	螺钉M6×14	Screw	3	3	3
32	301264	270083B9U0	侧盖主件	Side Cover Assy.	1	1	1
33	2070201100	274011-910	压脚杆组件	Presser Bar	1	1	1
34	207S17001	0070440	螺钉M4×10	Screw	4	4	4
35	20131063	9A31261	警告牌	Label	1	1	1
39	20437006	XXXXXX	穿线指示标	Threading Diagram	1	1	1

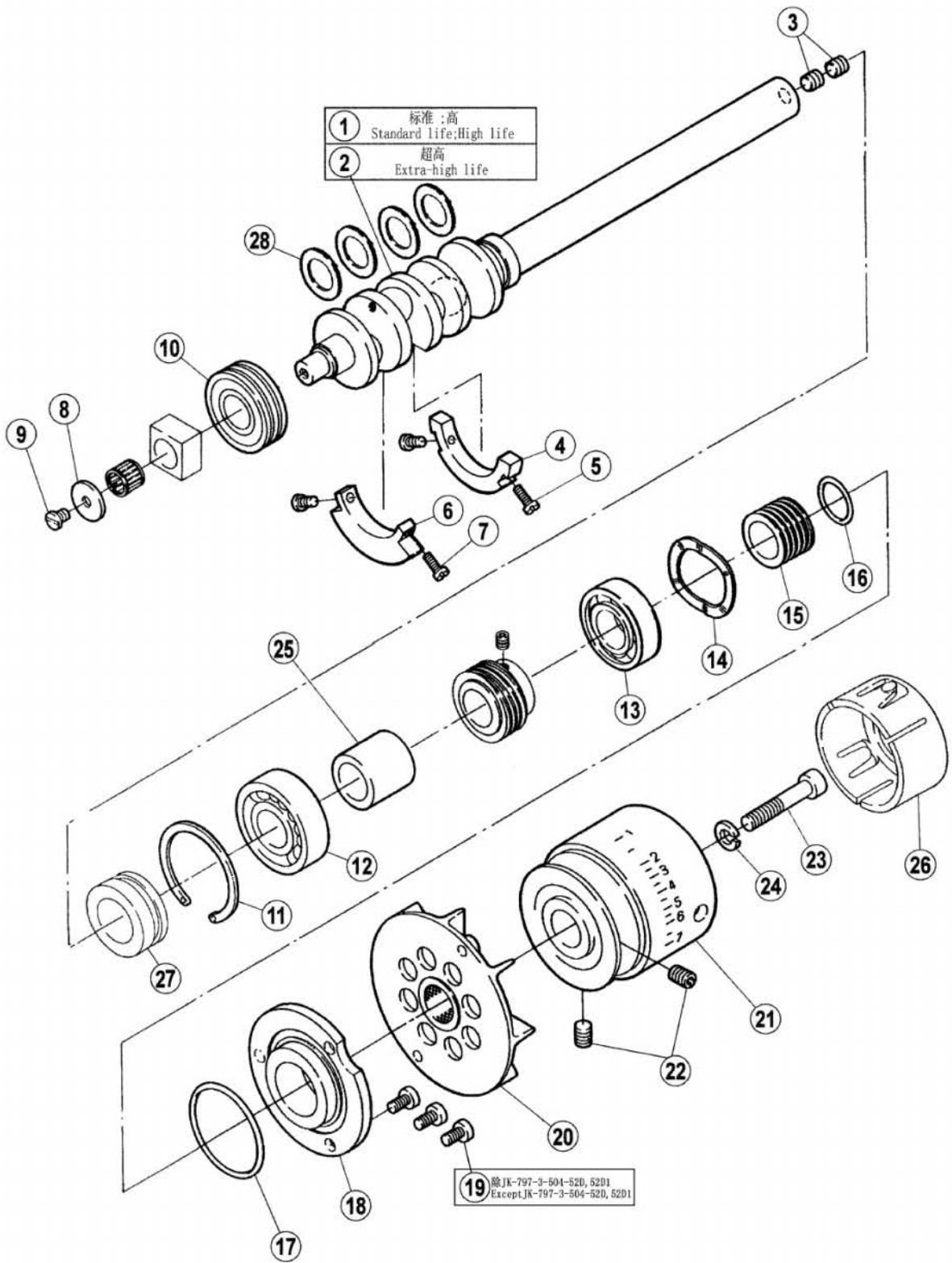
三、罩壳部件(2) Cover Components(2)



三、罩壳部分(2) Cover Components(2)

序号 NO.	公司件号 Part NO.	参考件号 Ref. Part No.	名称	Description	数量 (Number)		
					三线	四线	五线
					three-thread	four-thread	five-thread
1	20711005	270032	防护罩	Eye Guard	1	1	1
2	207S11015	0070620	螺钉M3×6	Screw	2	2	2
3	W01011	2028750	垫圈 3	Washer	2	2	2
4	20712011	2700341	托架	Bracket	1	1	1
5	207S20002	0070660	螺钉M4	Screw	1	1	1
6	20128015	2103070	波形垫圈	Washer	2	2	2
7	301265	2700680	支架	Bracket	1	1	1
8	207S13003	0045110	螺钉M6×25	Bolt	3	3	3
9	20412004	2701670	布料挡板	Fabric Guide	1	1	1
10	207S11007	0073550	螺钉M4×7.5	Screw	2	2	2
11	20412014	2701790	挡油板	Cover	1	1	1
12	301266	270166-SD0	盖板	Cover Assy.	1	1	1
13	20430001	2701450	盖板螺丝	Cover	1	1	1
14	207S11007	007019A0	螺钉M4×7.5	Screw	4	4	4
15	20422010	2701750	密封垫	Gasket	1	1	1
16	20401004	213062A0	缝台侧盖	Side Cover	1	1	1
17	207S14003	0045960	螺钉M3×4	Screw	1	1	1
18	207S14014	0045540	螺钉M3×3	Screw	1	1	1
19	20426003	3069200	转动销	Pin	1	1	1
20	207S14014	0045540	螺钉M3×3	Screw	1	1	1
21	20427002	2130630	板弹簧	Flat Spring	1	1	1
22	207S11011	0071960	螺钉M4×5	Screw	1	1	1
23	20426004	2132730	销	Pin	1	1	1
24	207S14014	0045540	螺钉M3×3	Screw	1	1	1
25	2041200600	213094-910	盖板组件	Cover	1	1	1
26	207S11011	007017A0	螺钉M4×5	Screw	2	2	2

四、曲轴部件 Crankshaft Drive Components



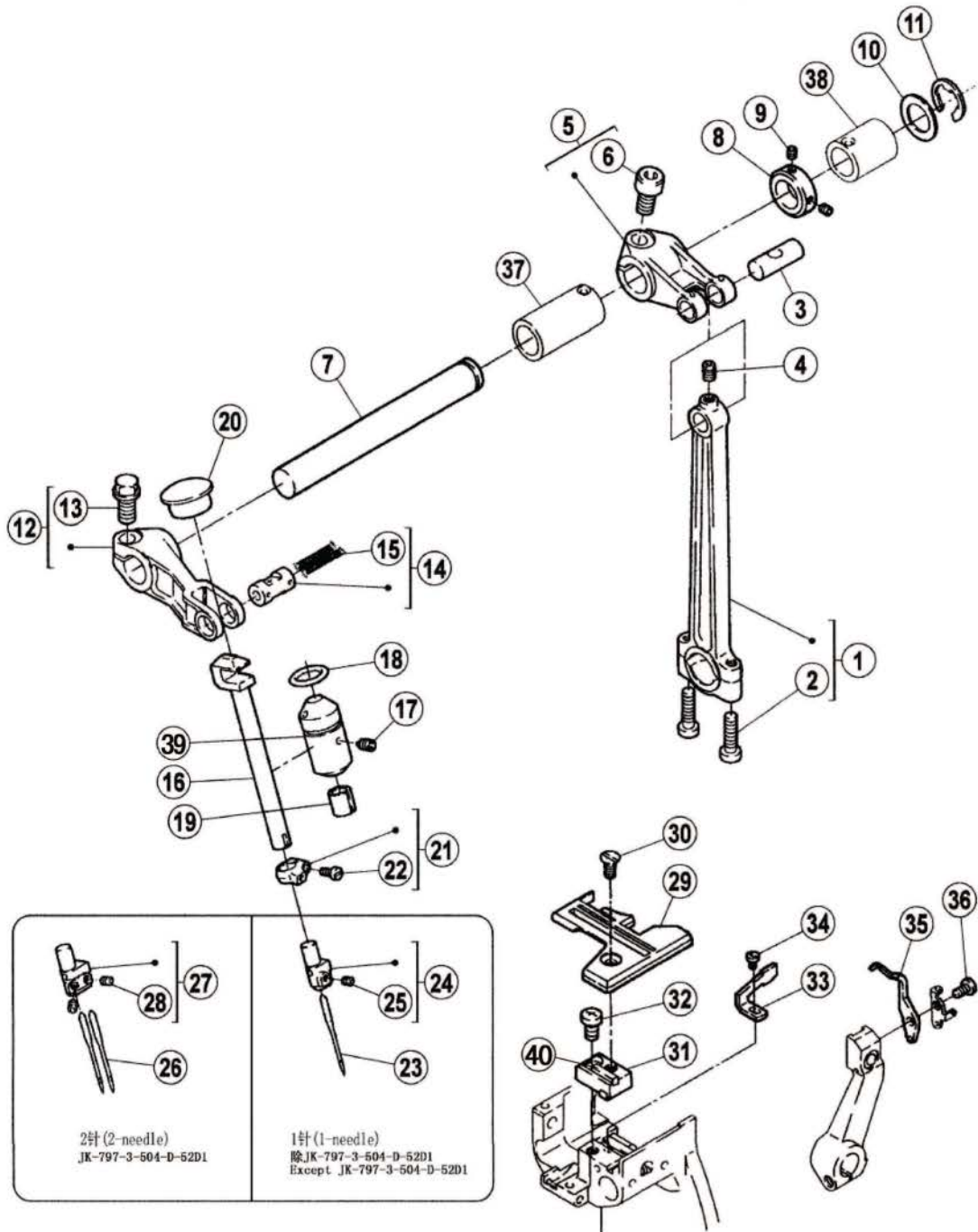
四、主轴部件 Crankshaft Drive Mechanism

序号 NO.	公司件号 Part NO.	参考件号 Ref. Part No.	名称	Description	数量 (Number)		
					三线	四线	五线
					three-thread	four-thread	five-thread
1	400357	270522A0	主轴	Crankshaft	1	1	1
2	20402002	270522B0	主轴	Crankshaft	1	1	1
3	S10013	0045220	螺钉M6×6	Screw	2	2	2
4	20701008	2705020	平衡块	Balance Weight	1	1	1
5	207S11017	0070110	螺钉M3×8	Screw	2	2	2
6	20401005	2705240	平衡块	Balance Weight	1	1	1
7	207S11017	0070110	螺钉M3×8	Screw	2	2	2
8	20428002	2405030	垫片	Washer	1	1	1
9	207S11011	0071430	螺钉M4×5	Screw	1	1	1
10	B04029	2403300	轴承6202ZLB	Ball Bearing	1	1	1
11	20729001	2403350	卡簧	Ring	1	1	1
12	B01012	2129870	轴承6203	Ball Bearing	1	1	1
13	B04005	2115260	轴承6203LLU	Ball Bearing	1	1	1
14	W03003	2403060	垫圈32	Washer	1	1	1
15	20103002	2100560	主轴中轴套	Oil Seal	1	1	1
16	001025	2100570	O型圈17×1.8	O Ring	1	1	1
17	001028	2400340	O型圈41×1.8	O Ring	1	1	1
18	20708015	2115280	轴承端盖	Right Cover	1	1	1
19	207S11012	007020A0	螺钉M4×10	Screw	3	3	3
20	2071100600	2705051	风扇组合件	Fan Assy.	1	1	1
21	300167	270504-UD0	皮带轮	Machine Pulley	1	1	1
22	S10009	0045410	螺钉M6×8	Screw	2	2	2
23	207S13004	0045230	螺钉M6×35	Bolt	1	1	1
24	W02004	2042930	Φ6.1弹垫	Washer	1	1	1
25	20403001	2705230	衬圈	Spacer	1	1	1
26	20701009	2705260	皮带轮罩	Cover	1	1	1
27	20403017	———	中轴套	Bushing	1	1	1
28	20712066	2715010	连杆垫片	Guide	4	4	4

注：797D I 机型将代号为20、21、22、23、24、26的零件换成797D I 直驱部件，其他零件同本页。

Note: Part for 797DI with No. 20, 21, 22, 23, 24, 26 is on page of 797DI special parts, others are the same on this page.

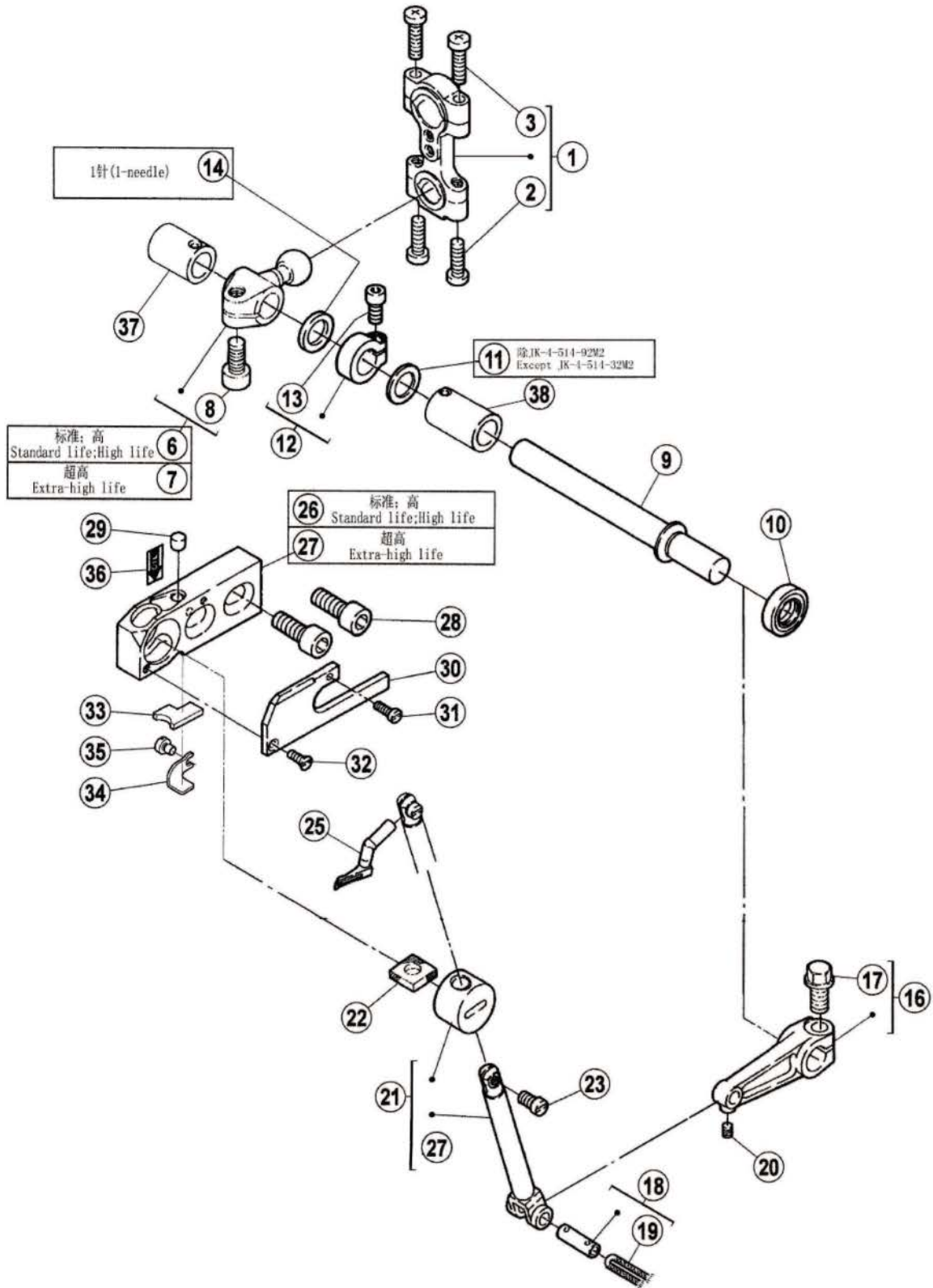
五、针杆机构 Needle Drive Mechanism



五、针杆机构 Needle Drive Mechanism

序号 NO.	公司件号 Part NO.	参考件号 Ref. Part No.	名称	Description	数量 (Number)		
					三线	四线	五线
					three-thread	four-thread	five-thread
1	400039	271000-920	连杆	Connection	1	1	1
2	207S11016	007023A0	螺钉M4×16	Screw	2	2	2
3	20626003	2710010	曲柄销	Pin	1	1	1
4	207S14007	0045380	螺钉M4×6	Screw	1	1	1
5	20704001	271002-920	上轴曲柄	Crank	1	1	1
6	S05018	0045330	螺钉M6×0.75×12	Bolt	1	1	1
7	20402007	271003D0	上轴	Shaft	1	1	1
8	20808006	2402920	上轴挡圈	Collar	1	1	1
9	207S14014	0045540	螺钉M3×3	Screw	2	2	2
10	20628014	2082350	上刀架垫片	Washer	1	1	1
11	H05008	2025770	挡圈8	Ring	1	1	1
12	20704002	271004-920	针杆曲柄	Lever	1	1	1
13	207S12002	0071500	螺钉	Bolt	1	1	1
14	20726003	271022A910	曲柄销	Shaft Assy.	1	1	1
15	20523005	2021770	油线	Oil Wick	2	2	2
16	2070205300	271005B91Y0	针杆(DLC处理)	Needle Bar	1	1	1
17	207S14008	0045460	螺钉M4×5	Screw	1	1	1
18	001026	2010220	O型圈11.5×1.5	O Ring	1	1	1
19	20723003	179009-050	毛毡	Felt	1	1	1
20	20722004	2403100	油塞	Plug	1	1	1
21	20708005	271009-920	挡圈	Ring	1	1	1
22	207S11023	0070350	螺钉3×6	Screw	1	1	1
23	20117011	XXXXXX	针	Needle	1	0	0
24	20734001	XXXXXX	三线针夹头	Needle Holder	1	0	0
25	207S14014	0045540	螺钉M3×3	Screw	1	0	0
26	20117011	XXXXXX	针	Needle	0	2	0
27	20734002	XXXXXX	四线针夹头	Needle Holder	0	1	0
28	207S14014	0045540	螺钉M3×3	Screw	0	2	0
29	20415001	XXXXXX	针板	Needle Plate	1	0	0
30	207S17006	0071700	螺钉M4×7.5	Screw	1	0	0
31	20401008	213060A910	针板支架	Bracket Assy.	1	1	1
32	207S11007	007019A0	螺钉M4×7.5	Screw	1	1	1
33	20417001	XXXXXX	前护针	Needle Guard(Front)	1	1	1
34	S01012	0070310	螺钉M2.5×4	Screw	1	1	1
35	20417002	XXXXXX	后护针	Needle Guard(Rear)	1	1	1
36	207S11015	0070620	螺钉M3×6	Screw	1	1	1
37	20703002	577609	上轴左套	Sleeve	1	1	1
38	20803007	577601	轴套	Sleeve	1	1	1
39	20703012	-----	针杆套	Bushing	1	1	1
40	20426001	-----	平键	Parallel Key	2	2	2

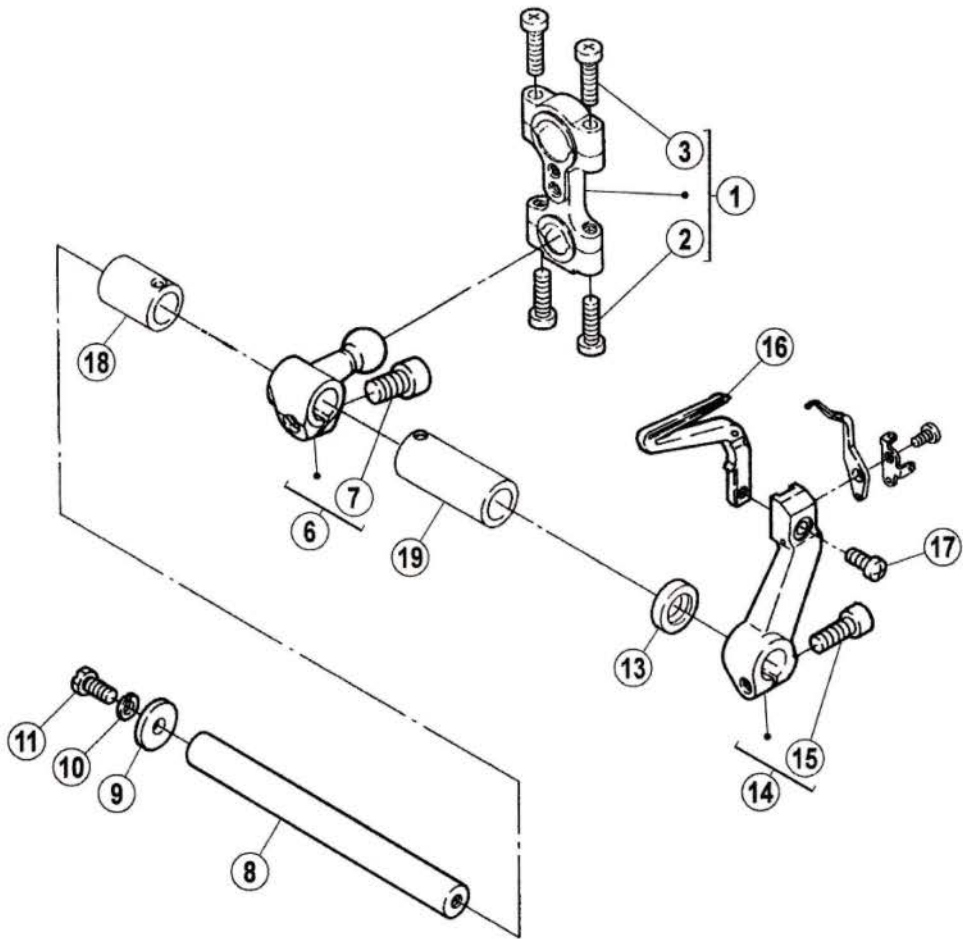
六、上弯针机构 Upper Looper Drive Mechanism



六、上弯针机构 Upper Looper Drive Mechanism

序号 NO.	公司件号 Part NO.	参考件号 Ref. Part No.	名称	Description	数量 (Number)		
					三线	四线	五线
					three-thread	four-thread	five-thread
1	400043	271500-920	连杆	Connection	1	1	1
2	207S11005	007022A0	螺钉M4×17.5	Screw	2	2	2
3	207S11016	007023A0	螺钉M4×16	Screw	2	2	2
6	20704003	271502-920	上弯针球曲柄	Crank	1	1	1
7	20704004	271503-930	上弯针球曲柄	Crank	1	1	1
8	S05018	0045330	螺钉M6×0.75×12	Bolt	1	1	1
9	20402010	2715350	上弯针轴	Shaft	1	1	1
10	20622019	210586A0	油封	Oil Seal	1	1	1
11	20428008	2401020	垫片	Washer	1	1	1
12	20408001	240201-920	紧圈	Collar	1	1	1
13	207S13006	0071100	螺钉M4×9	Bolt	1	1	1
14	20428009	2403120	垫圈	Washer	1	1	1
16	20705003	271505-920	连杆	Lever	1	1	1
17	207S12002	0071500	螺钉	Bolt	1	1	1
18	20726004	2715460	销组件	Pin Assy.	1	1	1
19	20523005	2021760	油线	Oil Wick	0.3m	0.3m	0.3m
20	207S14010	0045450	螺钉M3×4	Screw	1	1	1
21	2040205000	271533B910	上弯针杆组件	Upper Looper Holder Assy.	1	0	0
21	2040206000		上弯针杆组件(厚料)	Upper Looper Holder Assy.	0	1	1
22	20623005	179130-050	上弯针滑杆套油毡	Felt	1	1	1
23	207S11025	0070541	螺钉M3.5×6.7	Screw	1	1	1
25	20417003	XXXXXX	上弯针	Upper Looper	1	1	1
26	20401009	271510M0	上弯针座	Upper Looper Holder Base	1	1	1
27	20401010	271510N0	上弯针座	Upper Looper Holder Base	1	1	1
28	207S11026	0045100	螺钉M6×16	Bolt	2	2	2
29	20123021	2715190	油线	Folter	1	1	1
30	400348	2715340	弯针座盖板	Cover	1	1	1
31	207S11027	0070330	螺钉M2.5×8	Screw	1	1	1
32	207S17004	0070390	螺钉M2.5×6	Screw	1	1	1
33	20723005	2745890	吸油棉	Felt	1	1	1
34	20712017	2745880	压板	Bracket Assy.	1	1	1
35	207S11020	0070080	螺钉M3×4	Screw	1	1	1
36	-----	0084210	加油指示标	Oil Seal	1	1	1
37	20403003	-----	铜套	Sleeve	1	1	1
38	20403004	-----	铜套	Sleeve	1	1	1

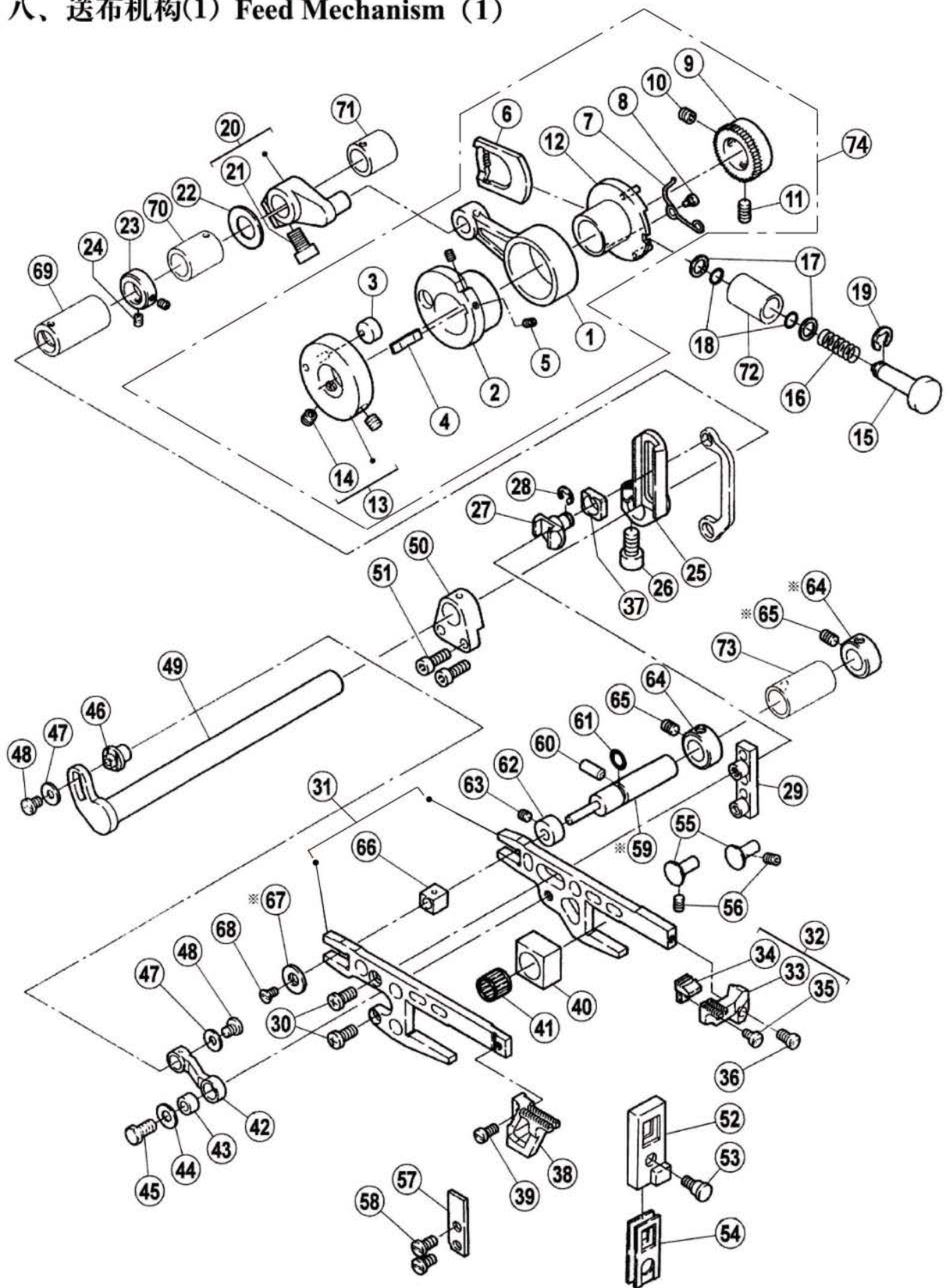
七、下弯针机构 Lower Looper Drive Mechanism



七、下弯针机构 Lower Looper Drive Mechanism

序号 NO.	公司件号 Part NO.	参考件号 Ref. Part No.	名称	Description	数量 (Number)		
					三线	四线	五线
					three-thread	four-thread	five-thread
1	400043	271500-920	下弯针连杆	Connection	1	1	1
2	207S11005	007022A0	螺钉M4×17.5	Screw	2	2	2
3	207S11016	007023A0	螺钉M4×16	Screw	2	2	2
6	400338	272010-920	下弯针球曲柄	Crank	1	1	1
7	S05018	0045330	螺钉M6×0.75×12	Bolt	1	1	1
8	20402008	271504B0	下弯针轴	Shaft	1	1	1
9	20628006	2403380	垫片	Washer	1	1	1
10	W02001	3030670	Φ5.1弹垫	Washer	1	1	1
11	207S11004	0071740	螺钉M4×10	Bolt	1	1	1
13	3052201700	204052A0	油封	Oil Seal	1	1	1
14	20401011	272011-910	下弯针组件	Lower Looper Holder Assy.	1	1	1
15	207S13009	0045010	螺钉M5×12	Bolt	1	1	1
16	-----	XXXXXX	下弯针	Lower Looper	1	1	1
17	S01029	007013A0	螺钉M3.5×7.5	Screw	1	1	1
18	20403003	-----	铜套	Sleeve	1	1	1
19	20403006	-----	铜套	Sleeve	1	1	1

八、送布机构(1) Feed Mechanism (1)



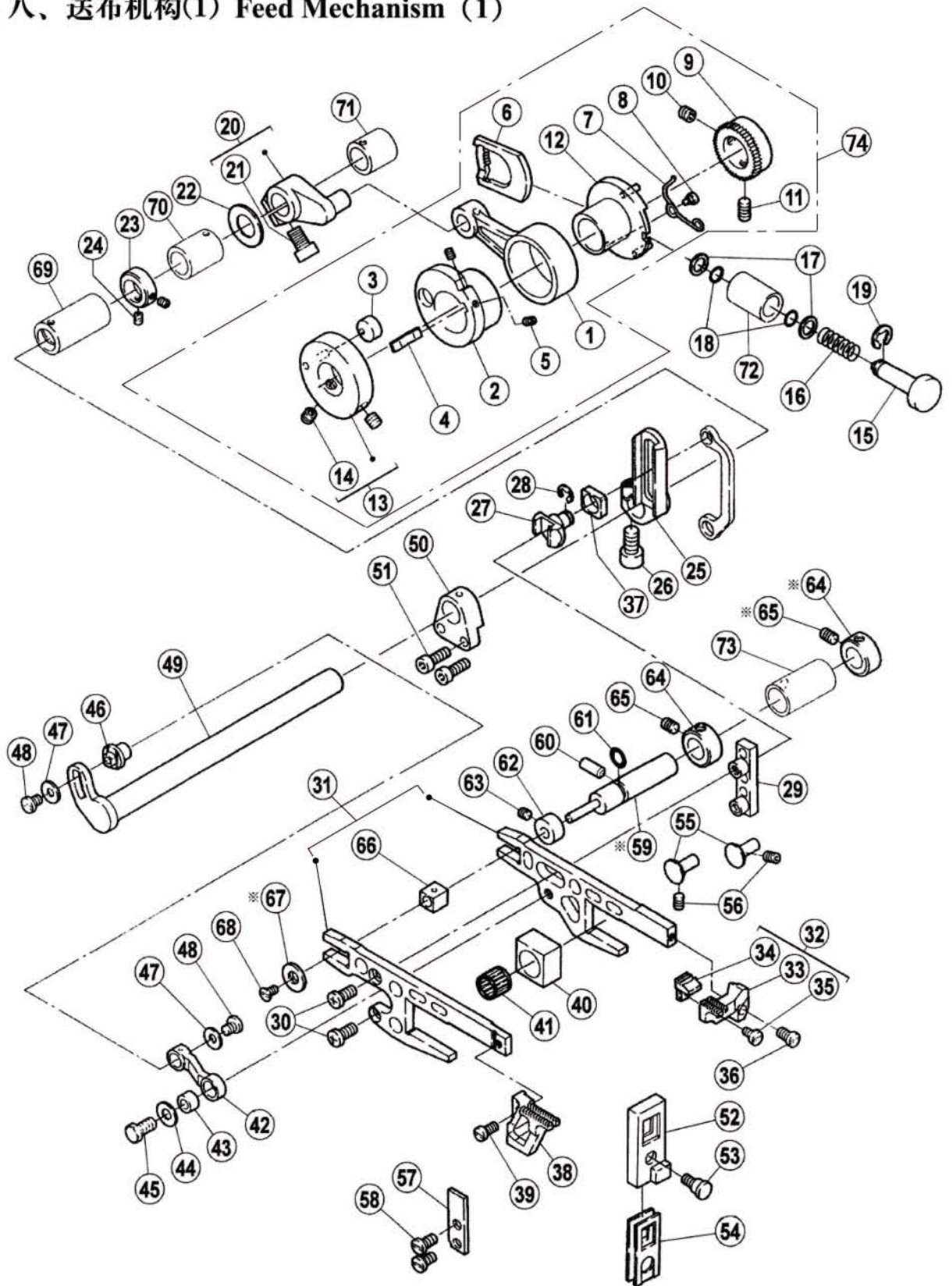
※= 59 64 65 67

除JK-797-3-504-D-52D1
Except JK-797-3-504-D-52D1

八、送布机构(1) Feed Mechanism(1)

序号 NO.	公司件号 Part NO.	参考件号 Ref. Part No.	名称	Description	数量 (Number)		
					三线	四线	五线
					three-thread	four-thread	five-thread
1	20405001	2726020	差动连杆	Connection	1	1	1
2	20410001	2725960	差动偏心轮	Eccentric	1	1	1
3	20426006	2101290	偏心销	Guide/Feed Eccentric	1	1	1
4	20427005	210130A0	板簧	Flat Spring	1	1	1
5	207S14003	0045350	螺钉M3×4	Screw	2	2	2
6	20412008	2725990	棘爪	Ratchet	1	1	1
7	20427006	2726130	弹簧	Spring	1	1	1
8	207S20005	0070380	螺钉M2	Screw	1	1	1
9	20425001	2726000	棘轮	Ratchet	1	1	1
10	207S14006	0045140	螺钉M5×5	Screw	1	1	1
11	S12009	0045720	螺钉M5×10	Screw	1	1	1
12	20410002	272597-910	调节偏心轮	Eccentric	1	1	1
13	2040800200	272595-910	调节块组件	Regulator	1	1	1
14	207S14006	0045140	螺钉M5×5	Screw	2	2	2
15	20426007	2726100	调节杆	Push Botton	1	1	1
16	20427007	2405171	调节杆弹簧	Spring	1	1	1
17	20628008	2404840	开针轴垫片	Washer	2	2	2
18	20622009	2000200	开针轴O型圈	O Ring	2	2	2
19	20629006	2025220	卡簧	Ring	1	1	1
20	20404004	272603-920	差动曲柄	Crank	1	1	1
21	S05018	0045330	螺钉M6×0.75×12	Bolt	1	1	1
22	20628014	2082350	上刀架垫片	Washer	1	1	1
23	20808006	2402920	紧圈	Collar	1	1	1
24	207S14014	0045540	螺钉M3×3	Screw	2	2	2
25	20404005	272581-910	摇杆	Crank	1	1	1
26	S05018	0045330	螺钉M6×0.75×12	Bolt	1	1	1
27	20409003	2725830	滑块	Slider	1	1	1
28	H05006	2016290	卡簧	Ring	1	1	1
29	20409004	2725840	导向滑架	Guide	1	1	1
30	207S11012	007020A0	螺钉M4×10	Screw	2	2	2
31	400347	2725800	牙架组件	Feed Bar Assy.	1	1	1
32	2041400100	XXXXXX	送布牙组件	Main Feed Dog Assy.	1	0	0
33	20414002	XXXXXX	主送布牙	Main Feed Dog	1	0	0
34	20414003	XXXXXX	辅助送布牙	Auxiliary Feed Dog	1	0	0
35	-----	0054920	一字螺钉	Screw	1	1	1
36	S01029	0070130	螺钉M3.5×7.5	Screw	1	1	1
37	20409002	-----	滑块	Block	1	1	1
38	20414004	XXXXXX	差动送布牙架	Differential Feed Dog	1	1	1

八、送布机构(1) Feed Mechanism (1)



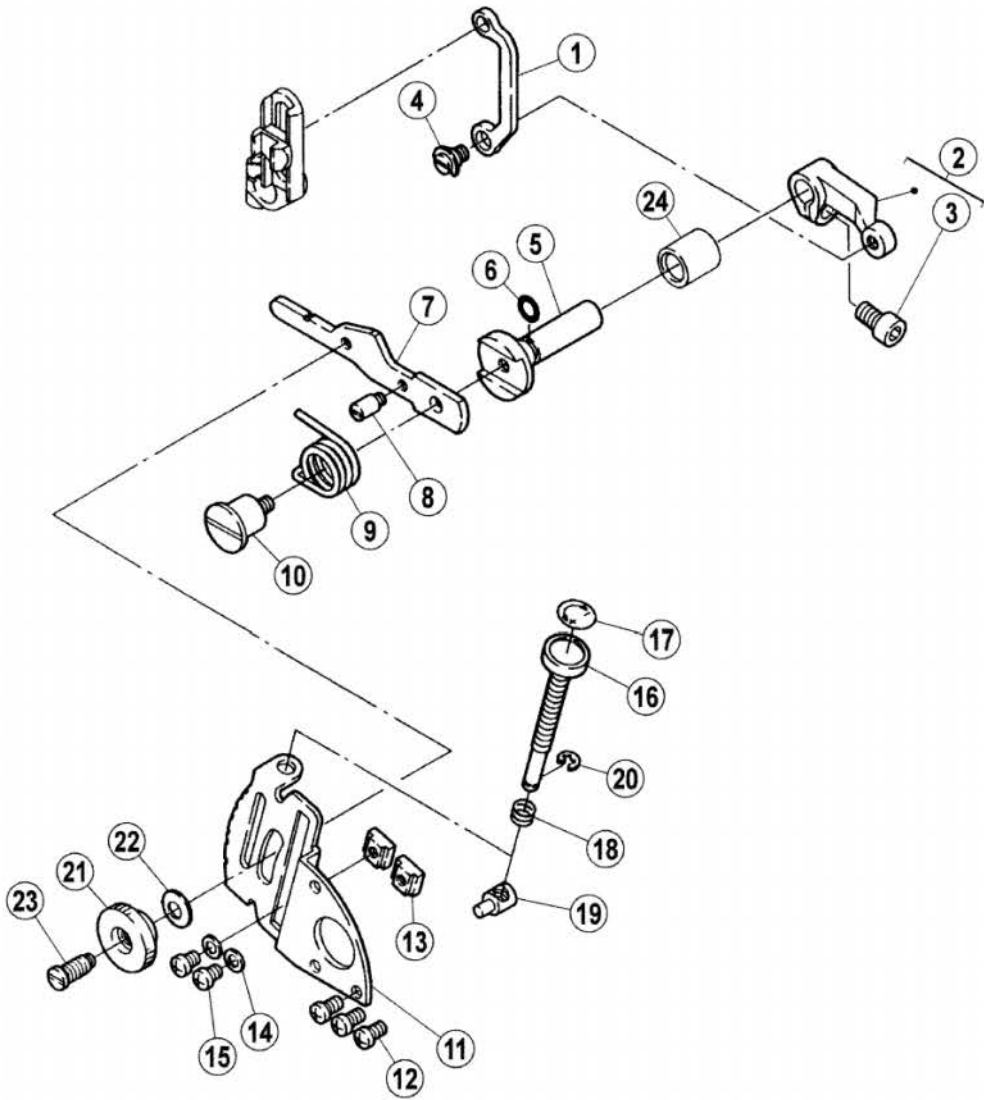
※= 59 64 65 67

除JK-797-3-504-D-52D1
Except JK-797-3-504-D-52D1

八、送布机构(1) Feed Mechanism(1)

序号 NO.	公司件号 Part NO.	参考件号 Ref. Part No.	名称	Description	数量 (Number)		
					三线	四线	五线
					three-thread	four-thread	five-thread
39	S01029	0070130	螺钉M3.5×7.5	Screw	1	1	1
40	20409005	2726050	滑块	Block	1	1	1
41	20424001	240454-20	滚针轴承	Needle Bearing	1	1	1
42	20405002	2725790	主送连杆	Link	1	1	1
43	20403002	2726090	衬套	Bushing	1	1	1
44	20428005	2405040	垫片	Washer	1	1	1
45	204S12001	0072910	六角头螺栓M5X10	Bolt	1	1	1
46	20426008	2726040	连接销	Pin	1	1	1
47	20428006	2405050	垫片	Washer	2	2	2
48	207S11011	0071430	螺钉M4×5	Screw	2	2	2
49	20402004	2725780	主送布轴	Shaft	1	1	1
50	400358	2726070	定位块	Block	1	1	1
51	207S13008	0045280	螺钉M4×16	Bolt	2	2	2
52	20426009	2726110	牙架导向	Guide	1	1	1
53	204S2001	0072920	轴位螺钉M4	Screw	1	1	1
54	20422005	2726120	油封	Oil Seal	2	2	2
55	20426010	2725920	限位销	Guide	2	2	2
56	207S14007	0045380	螺钉M4×6	Screw	2	2	2
57	400676	2725930	定位片	Guide	1	1	1
58	207S11019	0070820	螺钉M4×7.5	Screw	2	2	2
59	20402005	2725870	偏心轴	Eccentric Pin	1	1	1
60	207S14007	0045840	螺钉M4×6	Screw	1	1	1
61	20622010	2041850	O型圈	O Ring	1	1	1
62	20708008	2403030	紧圈	Collar	1	1	1
63	207S14001	0045430	螺钉M4×4	Screw	2	2	2
64	20408004	2404040	紧圈	Collar	2	2	2
65	207S14007	0045380	螺钉M4×6	Screw	1	1	1
66	20709011	2725260	滑柱	Block	1	1	1
67	20428010	2400550	垫片	Washer	1	1	1
68	S02007	0070410	螺钉M3×5	Screw	1	1	1
69	20703002	-----	套筒	Sleeve	1	1	1
70	20703001	-----	套筒	Sleeve	1	1	1
71	20803007	-----	套筒	Sleeve	1	1	1
72	20403015	-----	套筒	Sleeve	1	1	1
73	20403016	-----	套筒	Sleeve	1	1	1
74	2040500100	-----	送料组件	Feed Assy.	1	1	1

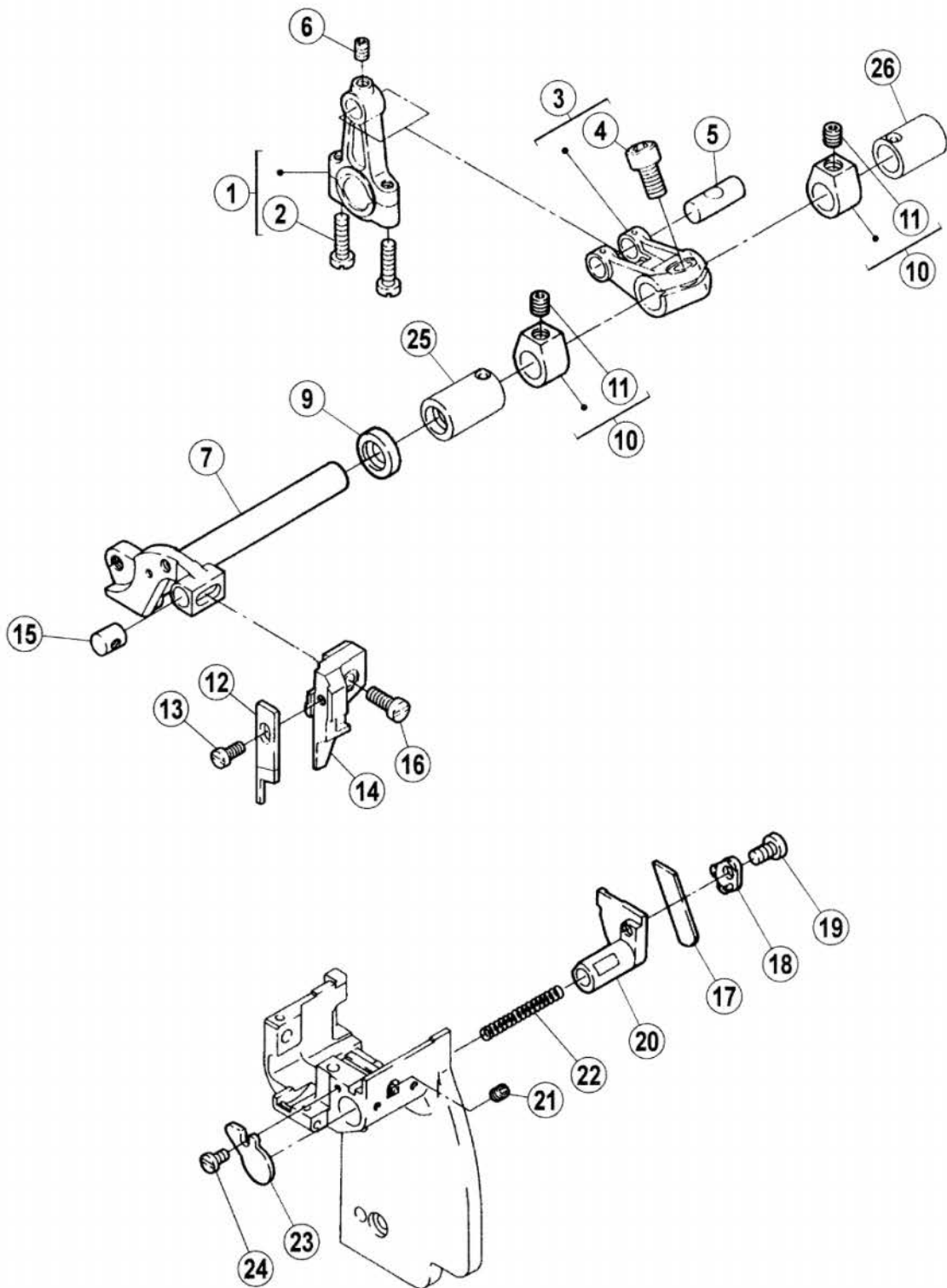
九、送布机构(2) Feed Mechanism(2)



九、送布机构(2) Feed Mechanism(2)

序号 NO.	公司件号 Part NO.	参考件号 Ref. Part No.	名称	Description	数量 (Number)		
					三线	四线	五线
					three-thread	four-thread	five-thread
1	20405003	2725880	调差连杆	Link	1	1	1
2	20404006	272589-920	调差曲柄	Lever	1	1	1
3	S05018	0045330	螺钉M6×0.75×12	Bolt	1	1	1
4	207S20006	0070580	螺钉M5×5	Screw	1	1	1
5	20402006	2725900	调差轴	Shaft	1	1	1
6	20622010	2041850	O型圈	O Ring	1	1	1
7	20412010	2725910	调差杆	Lever	1	1	1
8	204S20002	0071390	螺钉M4	Screw	1	1	1
9	20427008	2726140	弹簧	Spring	1	1	1
10	207S20007	007019A0	螺钉	Screw	1	1	1
11	20412011	2725860	调节板	Regulator Plate	1	1	1
12	207S11007	007019A0	螺钉M4×7.5	Screw	3	3	3
13	207S16002	2526580	止动螺母	Stopper	2	2	2
14	30228009	3034480	垫片	Washer	2	2	2
15	207S11011	007018A0	螺钉M4×5	Screw	2	2	2
16	20702007	272538A0	调差杆	Adjusting Bar	1	1	1
17	20737001	2403220	指示标	Seal	1	1	1
18	20727005	2405590	弹簧	Spring	1	1	1
19	20709007	272539A0	调差销	Pin	1	1	1
20	H05018	2005550	卡簧3.5	Ring	1	1	1
21	2071600100	2520690	调节螺母	Nut	1	1	1
22	20728003	2113010	弹簧垫片	Spring	1	1	1
23	207S30001	0070590	螺钉	Screw	1	1	1
24	20403007	——	铜套	Sleeve	1	1	1

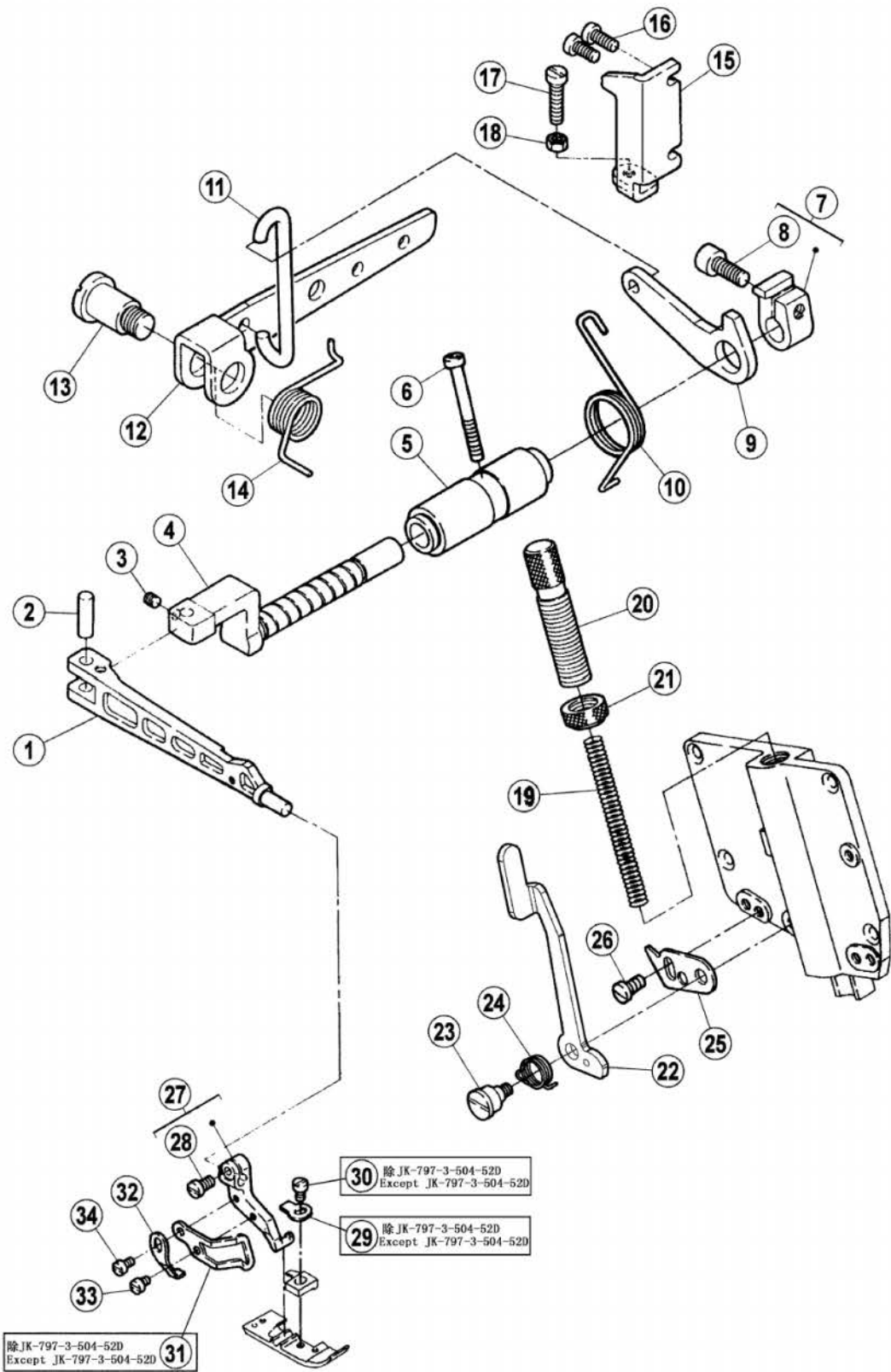
十、上刀机构 Knife Drive Mechanism



十、上刀机构 Knife Drive Mechanism

序号 NO.	公司件号 Part NO.	参考件号 Ref. Part No.	名称	Description	数量 (Number)		
					三线	四线	五线
					three-thread	four-thread	five-thread
1	400041	273000-920	上刀连杆	Connection	1	1	1
2	207S11016	007023A0	螺钉M4×16	Screw	2	2	2
3	20704012	273001-920	上刀曲柄	Crank	1	1	1
4	S05018	0045330	螺钉M6×0.75×12	Bolt	1	1	1
5	20626003	2710010	曲柄销	Pin	1	1	1
6	207S14007	0045380	螺钉M4×6	Screw	1	1	1
7	20402009	273004A0	上刀轴	Upper Knife Lever	1	1	1
9	3052201700	204052A0	油封	Oil seal	1	1	1
10	30208001	240235-920	紧圈	Collar	2	2	2
11	S10003	0045470	螺钉 M6×0.75×5	Screw	2	2	2
12	20619002	XXXXXX	上刀	Upper Knife	1	1	1
13	S01029	0070130	螺钉M3.5×7.5	Screw	1	1	1
14	20701014	179712-050	上刀座	Upper Knife Clamp	1	1	1
15	20726005	2730060	销	Pin	1	1	1
16	207S11012	0070210	螺钉M4×10	Screw	1	1	1
17	20419001	XXXXXX	下刀	Lower Knife	1	1	1
18	20412012	213264-910	定位夹片	Lower Knife Clamp	1	1	1
19	207S11007	0070190	螺钉M4×7.5	Screw	1	1	1
20	20401013	2730270	下刀座	Lower Knife Holder	1	1	1
21	207S14001	0045430	螺钉M4×4	Screw	1	1	1
22	20427009	2405180	弹簧	Spring	1	1	1
23	20412013	2130840	盖板	Cover	1	1	1
24	S01027	0070100	螺钉M3×6	Screw	1	1	1
25	20403008	-----	铜套	Sleeve	1	1	1
26	20403003	-----	铜套	Sleeve	1	1	1

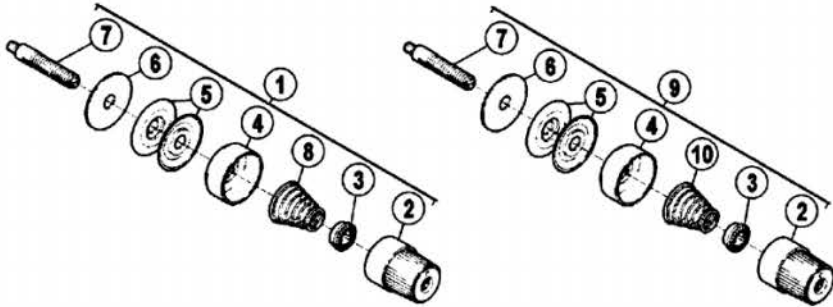
十一、压脚机构 Presser Foot Mechanism



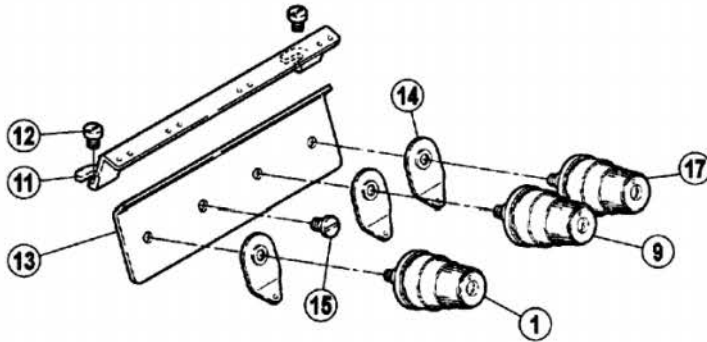
十一、压脚机构 Presser Foot Mechanism

序号 NO.	公司件号 Part NO.	参考件号 Ref. Part No.	名称	Description	数量 (Number)		
					三线	四线	五线
					three-thread	four-thread	five-thread
1	20701016	274000-B0	压脚臂	Presser Arm	1	1	1
2	20626016	2085490	销	Pin	1	1	1
3	S10011	0045940	螺钉M4X0.5X4	Screw	1	1	1
4	20802013	2740010	压脚轴	Shaft	1	1	1
5	20703014	2740020	压脚轴套	Bushing	1	1	1
6	207S11016	0071050	螺钉M4×16	Screw	1	1	1
7	20608004	274003-921	抬压脚复位圈	Collar	1	1	1
8	S05017	0045340	螺钉M6×0.75×13.5	Bolt	1	1	1
9	20612030	2740040	抬压脚小杠杆	Lever	1	1	1
10	20427013	274005A0	小杠杆扭簧	Spring	1	1	1
11	20712025	2740060	弯钩	Link	1	1	1
12	20712023	2740070	抬压脚杠杆	Lever	1	1	1
13	207S20008	0070600	轴位螺钉M10	Screw	1	1	1
14	20727007	2740080	弹簧	Spring	1	1	1
15	20712024	2740090	角板	Stopper	1	1	1
16	207S11012	007020A0	螺钉M4×10	Screw	2	2	2
17	207S11031	0071750	螺钉M5×24	Screw	1	1	1
18	N01004	0048050	六角螺母M5	Nut	1	1	1
19	20719054	2087730	弹簧	Spring	1	1	1
20	20702014	274014A1	调节螺杆	Adjusting Screw	1	1	1
21	207S16003	2740150	调节螺母	Nut	1	1	1
22	20612034	274016A0	压杆扳手	Lever	1	1	1
23	207S20009	0071710	轴位螺钉M4	Screw	1	1	1
24	20627010	2740170	弹簧	Spring	1	1	1
25	20712030	2740100	挡板	Stopper	1	1	1
26	207S11007	0070190	螺钉M4×7.5	Screw	1	1	1
27	20416001	274018-92B0	压脚支架	Holder	1	1	1
28	207S11030	0070130	一字平头螺钉M3.5X8	Screw	1	1	1
29	20712048	2740190	弹簧片	Flat Spring	1	1	1
30	207S11009	0050890	螺钉M3×4.5	Screw	1	1	1
31	20712026	2740330	压脚护手	Finger Guard	1	1	1
32	20712048	2740200	板簧	Stopper	1	1	1
33	207S11020	0070080	螺钉M3×4	Screw	1	1	1
34	207S11009	0070090	螺钉M3×4.5	Screw	1	1	1

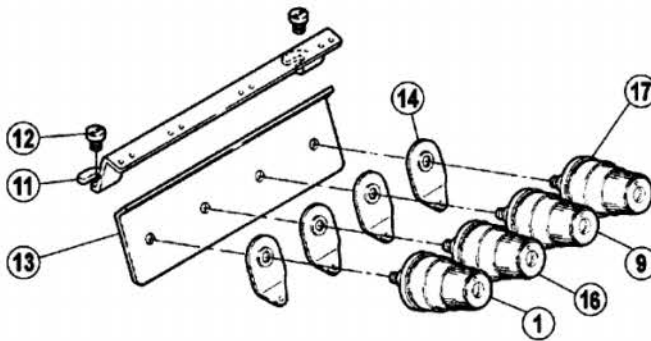
十二、紧线机构 Thread Tension Mechanism



■ 1针 (1-needle)



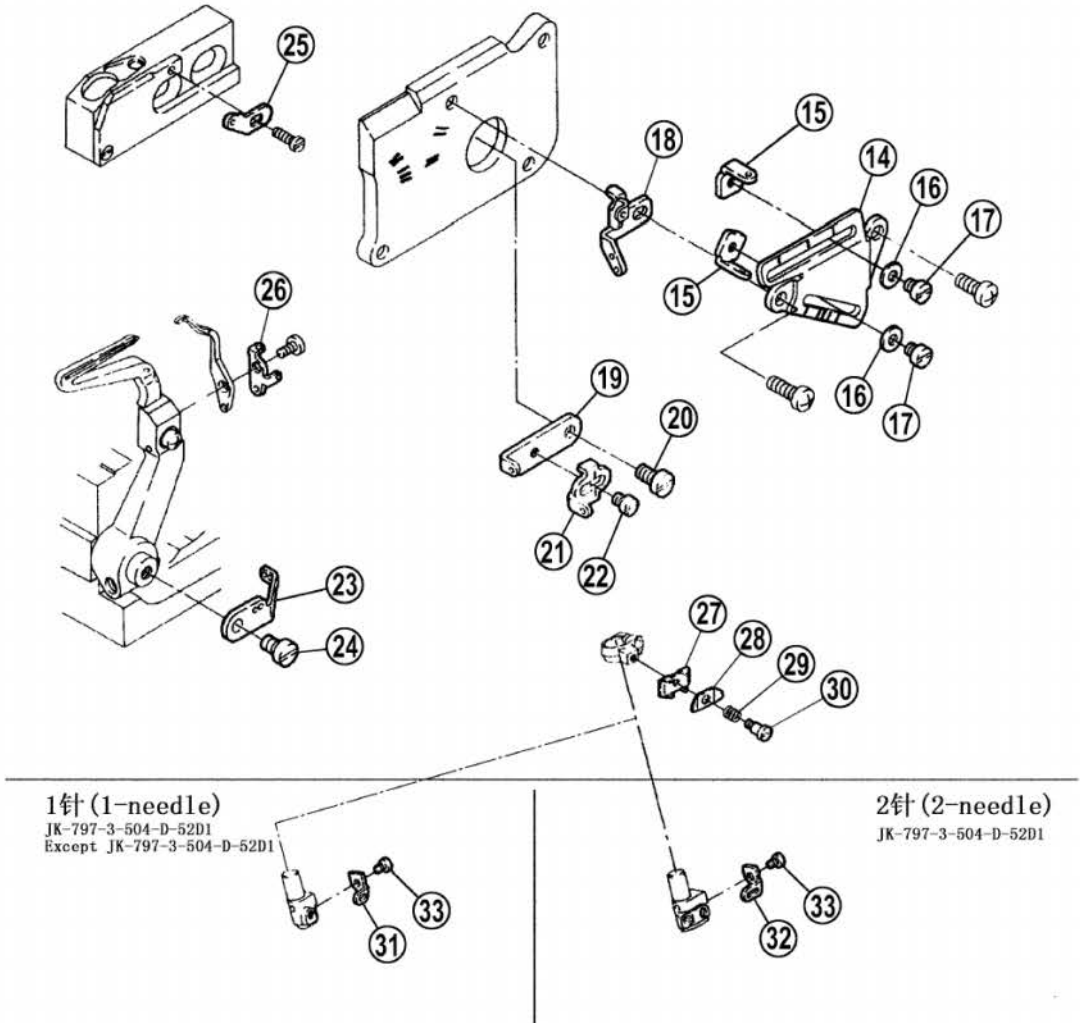
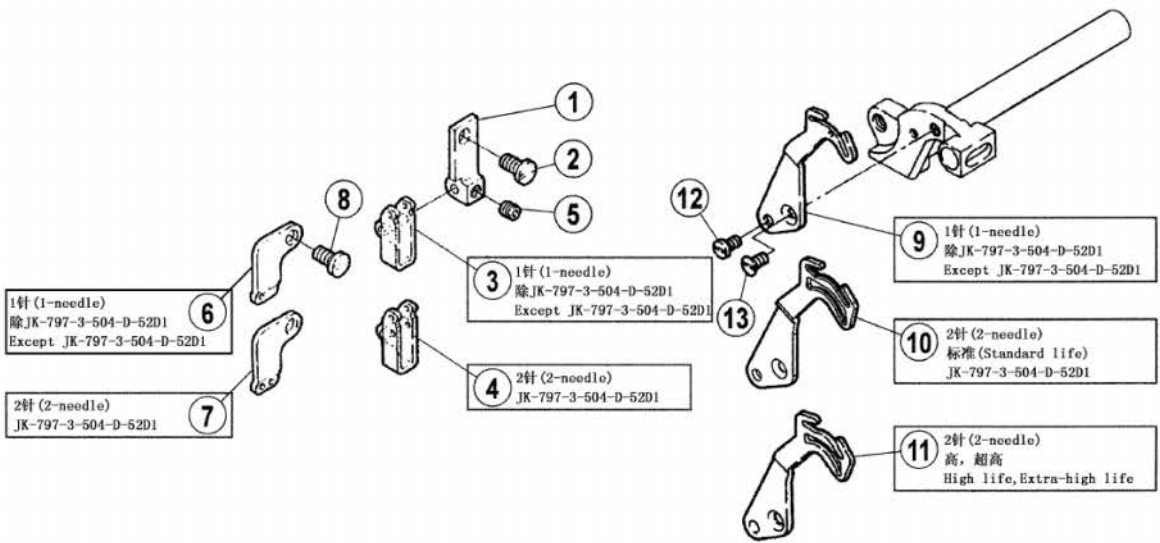
■ 2针 (2-needle)



十二、紧线机构 Thread Tension Mechanism

序号 NO.	公司件号 Part NO.	参考件号 Ref. Part No.	名称	Description	数量 (Number)		
					三线	四线	五线
					three-thread	four-thread	five-thread
1	400662	210529-9T0	夹线器组件 (红点)	Tension Spring Assy.(Red)	1	1	1
2	301S16006	208447-UA	调压螺母	Knob	1	1	1
3	30111006	208448	调压止动套	Ratchet	1	1	1
4	30111005	208450-UA	调压止动盖	Cup	1	1	1
5	400161	210319	夹线片	Tension Disc	2	2	2
6	20623008	208449	夹线片垫	Felt	1	1	1
7	201S30016	5082A	夹线螺钉	Screw Stud	1	1	1
8	20727011	20137	调压簧	Spring	1	1	1
9	400663	210531-9U	夹线器组件 (蓝点)	Tension Spring Assy.(Blue)	1	1	1
10	30127013	201086	调压簧 (弱)	Spring	1	1	1
11	20713001	275000	过线板	Thread Guide	1	1	1
12	207S11007	7019	螺钉M4×7.5	Screw	2	2	2
13	20712015	2750010	过线	Thread Guide	1	1	1
14	20612052	202849	前过线板	Tension Guide	3	4	4
15	206S11005	4009-HC	螺钉	Screw	1	1	0
16	400661	210530-9U	夹线器组件 (黄点)	Tension Spring Assy.(Yellow)	0	0	1
17	400668	210532-9U	夹线器组件 (绿点)	Tension Spring Assy.(Green)	1	1	1

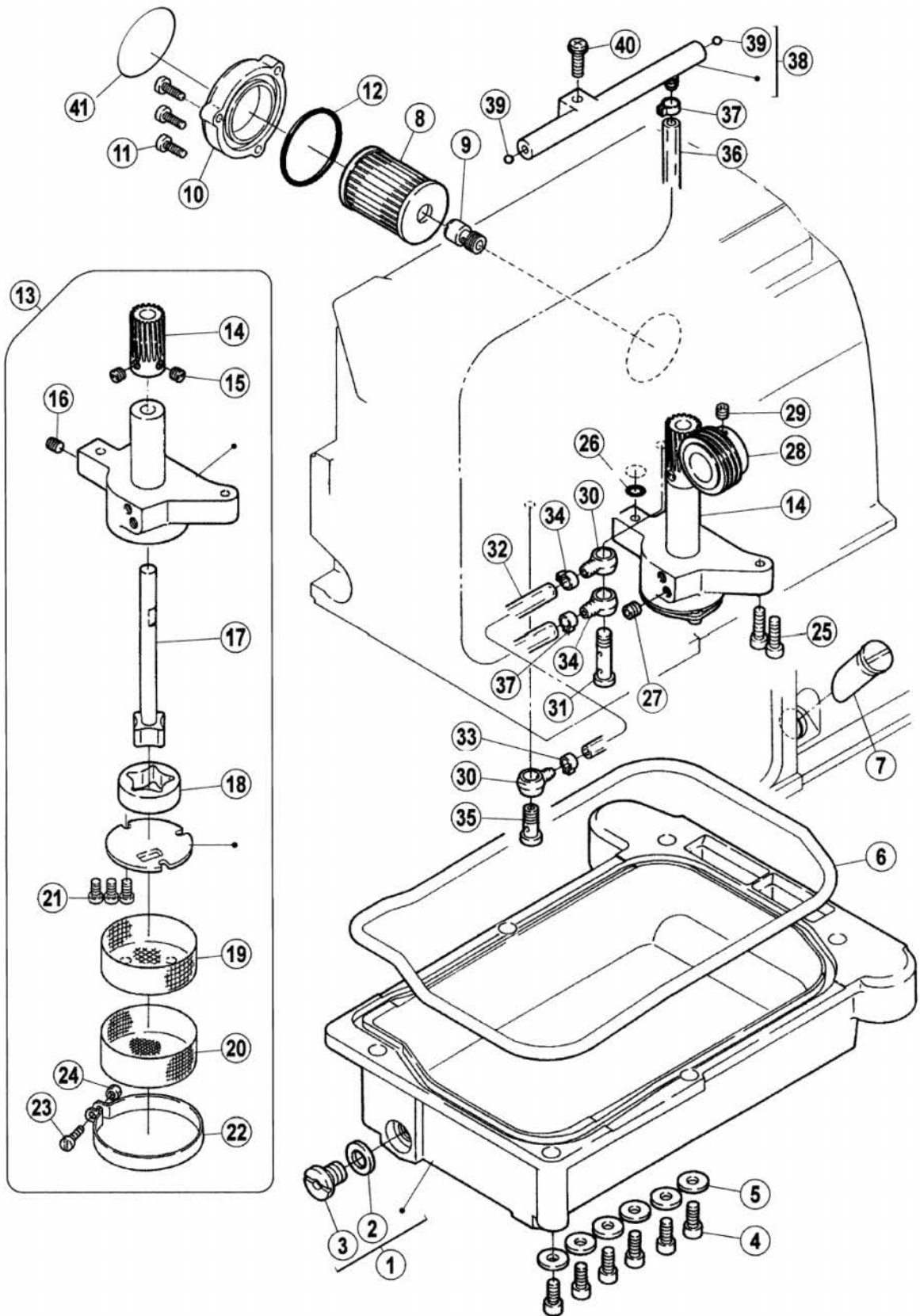
十三、挑线机构 Thread Guide & Thread Mechanism



十三、挑线机构 Thread Guide & Thread Mechanism

序号 NO.	公司件号 Part NO.	参考件号 Ref. Part No.	名称	Description	数量 (Number)		
					三线	四线	五线
					three-thread	four-thread	five-thread
1	20701010	2750150	托架	Bracket	1	1	1
2	207S11019	0070820	螺钉M4×7.5	Screw	1	1	1
3	20713002	275013A0	过线	Thread Guide	1	1	1
4	20713003	2750130	过线	Thread Guide	1	1	1
5	207S14001	0045430	螺钉M4×4	Screw	1	1	1
6	20713004	2750180	过线(一针)	Thread Guide	1	0	0
7	20713005	275018A0	过线(二针)	Thread Guide	0	1	0
8	207S11019	0070820	螺钉M4×7.5	Screw	1	1	1
9	20813002	275016A0	挑线杆(一针)	Needle Thread Take-up	1	0	0
10	20813004	275017A0	挑线杆(两针标准)	Needle Thread Take-up	0	1	0
11	20813004	275106A0	挑线杆(两针厚)	Needle Thread Take-up	0	1	0
12	207S11015	0070620	螺钉M3×6	Screw	1	1	1
13	S02007	0070410	螺钉M3×5	Screw	1	1	1
14	20712016	2750040	支架	Bracket	1	1	1
15	20113015	2750470	过线	Thread Guide	2	2	2
16	W01011	2028750	垫片	Washer	2	2	2
17	201S11006	0070080	一字螺钉M3X4	Screw	2	2	2
18	20413001	2751070	过线	Thread Guide	1	1	1
19	20713010	2750050	过线	Thread Take-up	1	1	1
20	207S11007	0070190	螺钉M4×7.5	Screw	1	1	1
21	20713011	2750060	过线	Thread Guide	1	1	1
22	207S11020	0070080	螺钉M3×4	Screw	1	1	1
23	20413002	2751080	过线	Thread Take-up	1	1	1
24	207S11011	0070180	螺钉M4×5	Screw	1	1	1
25	20713013	2570100	过线	Thread Guide	1	1	1
26	20413003	2751090	过线	Thread Guide	1	1	1
27	20713006	2750110	托架	Thread Retainer Bracket	1	1	1
28	20713007	2750120	压线板	Thread Retainer	1	1	1
29	20727002	2403260	弹簧	Spring	1	1	1
30	207S20003	0071630	轴位螺钉M2	Screw	1	1	1
31	20713038	275019A0	过线	Thread Guide	1	1	1
32	20713018	275019B0	过线	Thread Guide	1	1	1
33	207S11024	0070120	一字螺钉M3.5X6	Screw	1	1	1

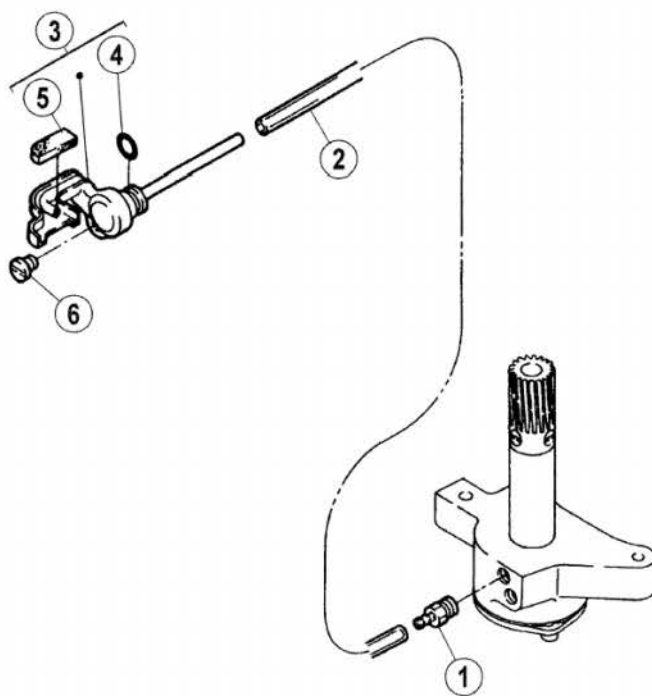
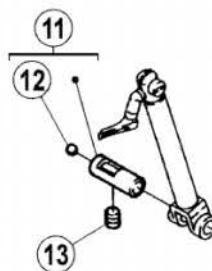
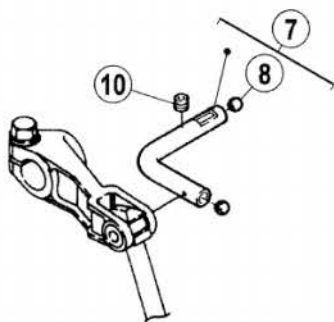
十四、润滑机构 (1) Lubrication Mechanism(1)



十四、润滑机构(1) Lubrication Mechanism(1)

序号 NO.	公司件号 Part NO.	参考件号 Ref. Part No.	名称	Description	数量 (Number)		
					三线	四线	五线
					three-thread	four-thread	five-thread
1	20401014	274587-910	油盘	Oil Reservoir Assy.	1	1	1
2	20528014	202287A0	橡胶垫片	Washer	1	1	1
3	207S13002	0053138B0	螺钉	Screw	1	1	1
4	207S13009	0045310	螺钉M5×12	Bolt	6	6	6
5	20628018	2403390	垫片	Washer	6	6	6
6	20422009	2745830	密封圈	Gasket	1	1	1
7	20437009	2745390	油窗指示标	Oil Sight Gauge	1	1	1
8	20136001	2062330	滤油器	Filter Element	1	1	1
9	20836001	274528A0	油管接头	Joint	1	1	1
10	300140	210201-SD0	过滤窗盖	Cover	1	1	1
11	207S11008	007021A0	十字螺钉M4X12	Screw	3	3	3
12	001010	2064310	O型密封圈	O Ring	1	1	1
13	20820001	274546-910	油泵	Pump Assy.	1	1	1
14	20725002	2116180	蜗轮	Worm Wheel	1	1	1
15	207S15002	0050600	螺钉M8X4.5	Screw	2	2	2
16	-----	0045220	螺钉	Screw	1	1	1
17	-----	212978-910	转子轴	Rotor(Inside) Shaft	1	1	1
18	-----	2129810	转子	Rotor(Outside)	1	1	1
19	-----	2094080	滤油网	Filter(Inside)	1	1	1
20	-----	2094090	滤油网	Filter(Outside)	1	1	1
21	-----	0070120	螺钉	Screw	3	3	3
22	-----	2094100	卡箍	Clamp	1	1	1
23	-----	0070110	螺钉	Screw	1	1	1
24	-----	0048000	螺母	Nut	1	1	1
25	-----	0045290	螺栓	Bolt	2	2	2
26	20622010	2041850	O型圈	O Ring	1	1	1
27	S01009	0045220	内六角螺钉M6X8	Screw	1	1	1
28	20425002	274507A0	蜗杆	Worm	1	1	1
29	207S14006	0045140	螺钉M5×5	Screw	1	1	1
30	20436001	2001360	油管接头	Joint	2	2	2
31	20420004	2745860	接头螺钉	Joint Screw	1	1	1
32	30121021	1L700400000	油管	Tube	0.5m	0.5m	0.5m
33	20429001	2021990	油管卡簧	Clamp	2	2	2
34	20436001	2001360	油管接头	Joint	1	1	1
35	206S30009	2403280	接头螺钉	Joint Screw	1	1	1
36	30121021	2068400	油管	Tube	0.5m	0.5m	0.5m
37	20429001	2021990	油管夹	Clamp	2	2	2
38	2042000500	274591-910	分油管	Oil Distributor Assy.	1	1	1
39	20709014	2102140	滚珠	Ball	2	2	2
40	207S30002	004211-HU0	组合螺钉M4×16	Screw	1	1	1
41	30131004	9A30020	指示标	Filter seal	1	1	1

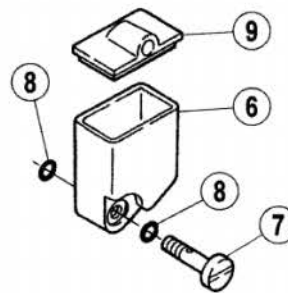
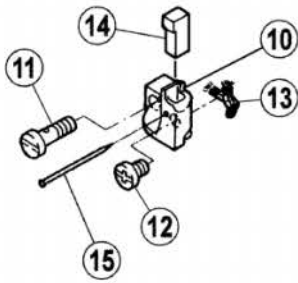
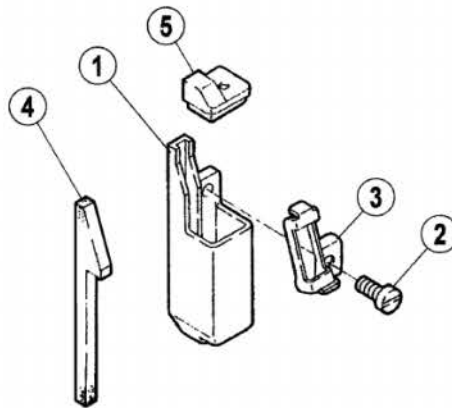
十五、润滑机构 (2) Lubrication Mechanism (2)



十五、润滑机构(2) Lubrication Mechanism(2)

序号 NO.	公司件号 Part NO.	参考件号 Ref. Part No.	名称	Description	数量 (Number)		
					三线	四线	五线
					three-thread	four-thread	five-thread
1	20521009	2745920	油管接头	Joint	1	1	1
2	20721008	2745200	油管	Tube	1	1	1
3	2071203800	274584-910	针杆吸油组件	Joint Assy.	1	1	1
4	20622010	2041850	O型圈	O Ring	1	1	1
5	20723007	2745220	油棉	Felt	1	1	1
6	207S11011	0071430	螺钉M4×5	Screw	1	1	1
7	20721010	274516-910	过油管组件	Pipe Assy.	1	1	1
8	20709016	2400970	球	Ball	2	2	2
10	207S14001	0045430	螺钉M4×4	Screw	1	1	1
11	20626007	274517B910	过油销组件	Pipe Assy.	1	1	1
12	20709015	2400970	球	Ball	1	1	1
13	207S14001	0045430	螺钉M4×4	Screw	1	1	1

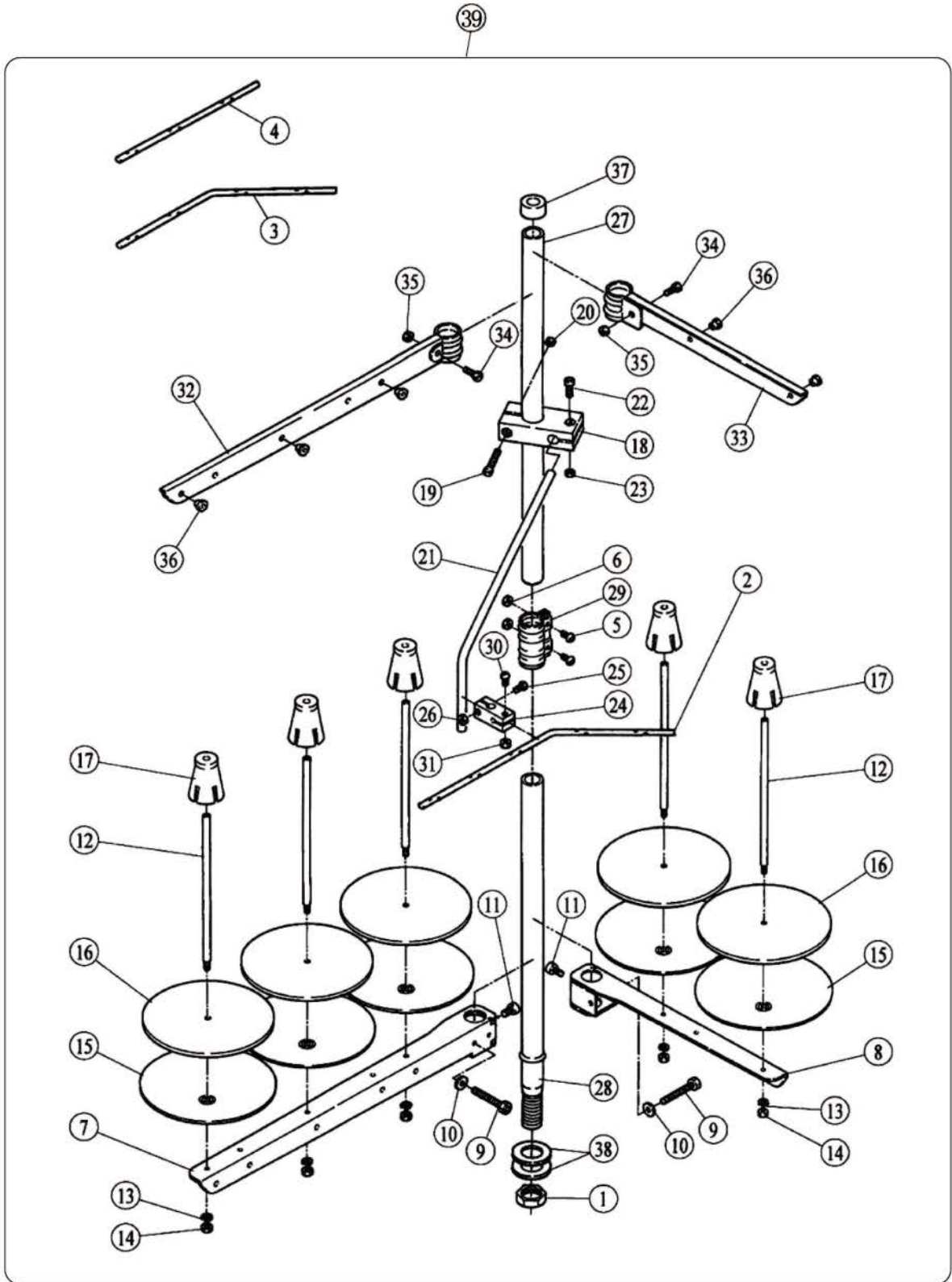
十六、H.R.装置 H.R.Device



十六、H.R.装置 H.R.Device

序号 NO.	公司件号 Part NO.	参考件号 Ref. Part No.	名称	Description	数量 (Number)		
					三线	四线	五线
					three-thread	four-thread	five-thread
1	20711014	2755000	上硅油盒	Silicone Oil Reservoir(Upper)	1	1	1
2	207S11012	0070200	螺钉M4×10	Screw	1	1	1
3	20712040	2755020	过线	Thread Guide	1	1	1
4	20723008	2755030	油毡	Felt	1	1	1
5	20711015	2755010	上硅油盒盖	Cover	1	1	1
6	20411002	2755700	下硅油盒	Silicone Oil Reservoir(Lower)	1	1	1
7	20420008	2755720	螺栓	Joint Screw	1	1	1
8	20422008	2089490	O型圈	O Ring	1	1	1
9	20411003	2755710	下硅油盒盖	Cover	2	2	2
10	2041100400	275576-910	针冷却器	Needle Cooler	1	1	1
11	20420009	2755730	连接螺钉	Joint Screw	1	1	1
12	207S11011	007017A0	螺钉M4×5	Screw	1	1	1
13	20523005	2021740	油线	Oil Wick	1	1	1
14	20423006	2130900	油棉	Felt	1	1	1
15	20726010	2107660	大头针	Pin	1	1	1

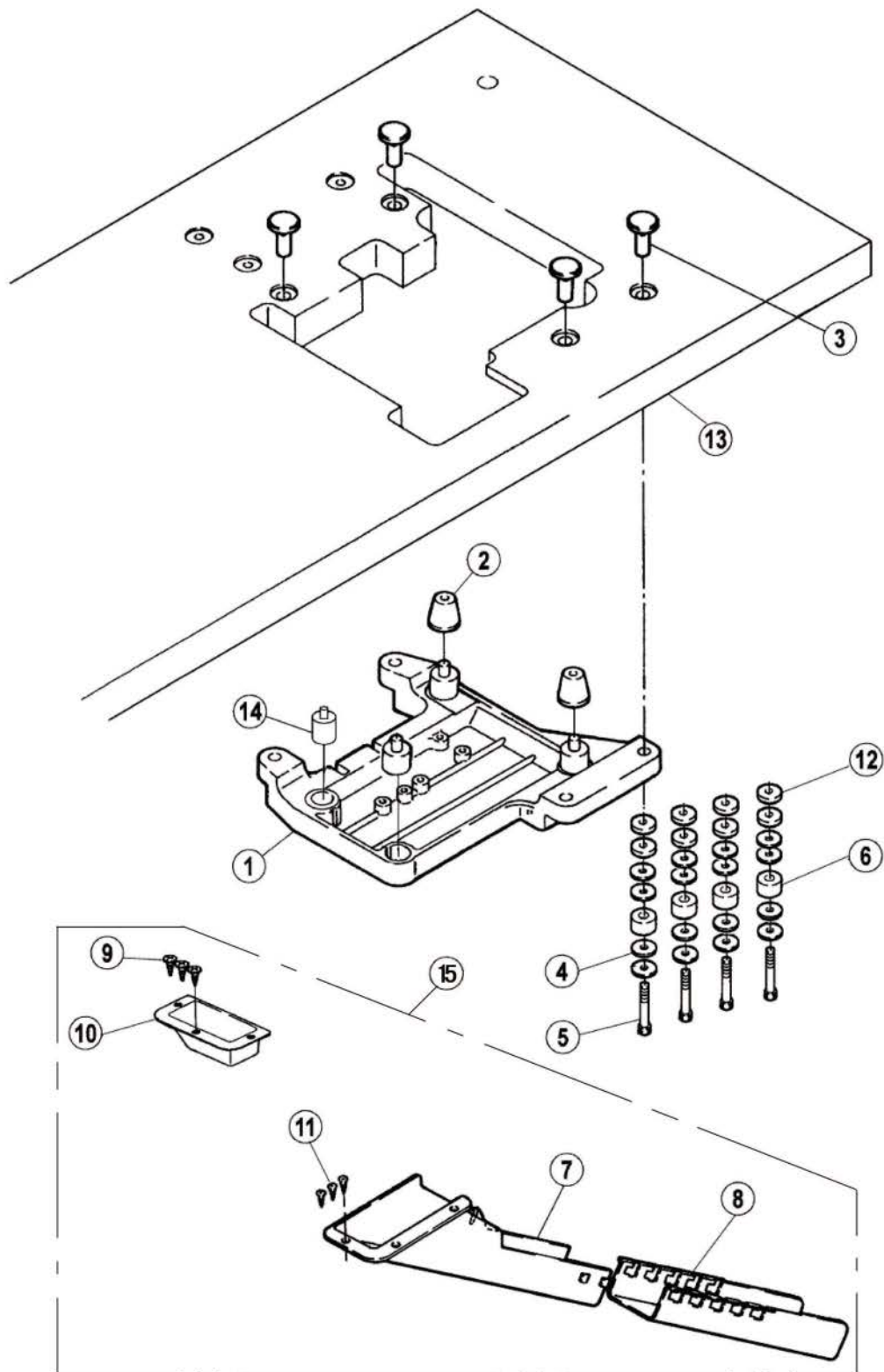
十七、线架装置 Thread Stand



十七、线架装置 Thread Stand

序号 NO.	公司件号 Part NO.	参考件号 Ref. Part No.	名称	Description	数量 (Number)		
					三线	四线	五线
					three-thread	four-thread	five-thread
1	206S16007	4835	螺母	Nut	1	1	1
2	30113019	293A	过线棒	Thread guide(5-spool)	0	0	1
3	20631019	293B	过线棒	Thread guide(4-spool)	0	1	0
4	20631018	293C	过线棒	Thread guide(3-spool)	1	0	0
5	206S16008	4021	螺钉	Screw	2	2	2
6	N01004	---	螺母M5	Nut	2	2	2
7	20631029	505-PA	长线架	Thread hanger	1	1	1
8	20631026	505APA	短线架	Thread hanger	1	1	1
9	206S30025	7102	螺钉	Screw	2	2	2
10	20631032	512	垫片	Washer	2	2	2
11	206S30024	4022	螺钉	Screw	2	2	2
12	20631023	380A	线棒	Spool pin	6	6	6
13	20631031	201252	垫片	Spring washer	6	6	6
14	206S16006	4803	螺母	Nut	6	6	6
15	20631025	381-PA	托盘垫	Spool seat disc	6	6	6
16	20631024	507	线托盘	Spool mat	6	6	6
17	20631021	382-PA	线固定套	Spool cushion	6	6	6
18	20631015	383-PA	线架	Holder	1	1	1
19	206S30027	4014	螺钉	Screw	1	1	1
20	206S16006	4803	螺母	Nut	1	1	1
21	20631022	384	导线棒	Thread guide arm	1	1	1
22	206S30023	4012	螺钉	Screw	1	1	1
23	206S16006	4803	螺母	Nut	1	1	1
24	20631017	233-PA	固定器	Holder	1	1	1
25	206S30023	4012	螺钉	Screw	1	1	1
26	206S16006	4803	螺母	Nut	1	1	1
27	20631012	502-PA	线架上棒	Column pipe(upper)	1	1	1
28	20631027	503-PA	线架下棒	Column pipe(lower)	1	1	1
29	20631016	504-PA	锁紧卡固	Joint	1	1	1
30	206S30023	4012	螺钉	Screw	1	1	1
31	206S16006	4803	螺母	Nut	1	1	1
32	20631013	527-PA	长过线架	Thread hanger	1	1	1
33	20631014	527APA	短过线架	Thread hanger	1	1	1
34	206S16008	4021	螺钉	Screw	2	2	2
35	N01004	-----	螺母M5	Nut	2	2	2
36	20631030	506	过线套	Thread eyelet	6	6	6
37	20631011	386	棒帽	Rod cap	1	1	1
38	20631028	509	垫片	Washer	2	2	2
39	2063101400	----	线架组件(三线)	Thread Hanger Assy.	1	0	0
	2053102900	----	线架组件(四线)	Thread Hanger Assy.	0	1	0

十八、托盘附属品装置 Parts For Semi-submerged Installation

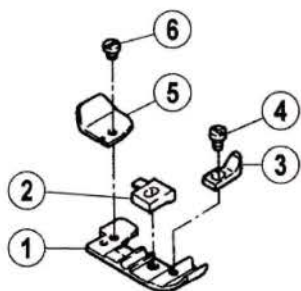


十八、托盘附属品装置 Parts For Semi-submerged Installation

序号 NO.	公司件号 Part NO.	参考件号 Ref. Part No.	名称	Description	数量 (Number)		
					三线	四线	五线
					three-thread	four-thread	five-thread
1	20401018	2760170	托盘	Rest Board	1	1	1
2	20722009	179483-050	托盘防震连接垫	Cushion Rubber	2	2	2
3	20131028	2063360	托盘固定螺母	Nut	4	4	4
4	20131029	-----	大垫圈	Spacer	16	16	16
5	20131027	4512	托盘内六角螺钉	Bolt	4	4	4
6	20131030	-----	防震套	Washer	4	4	4
7	20131032	205468-PA	排料槽 I	Waste Chute(Top)	1	1	1
8	20131033	205469-PA	排料槽 II	Waste Chute(Lower)	1	1	1
9	20131034	4904	排料槽座螺钉	Screw	3	3	3
10	20131031	205470-PA	排料槽座	Waste Chute Bracket	1	1	1
11	20131035	4905	排料槽螺钉	Screw	4	4	4
12	30122031	-----	减振垫圈	Spring Washer	8	8	8
13	20432001	-----	台板	Table	1	1	1
14	20131026	2054730	托盘防震连接垫	Cushion Rubber Assy.	2	2	2
15	20131058	----	落料斗组件	Waste Chute Assy.	1	1	1

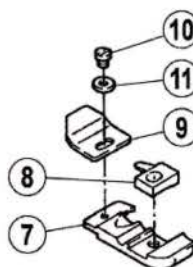
十九、专用部件(1) Specific Parts(1)

普通缝 (Plain seaming)
 JK-797-3-504-02, 04
 JK-797-4-514-03, 04

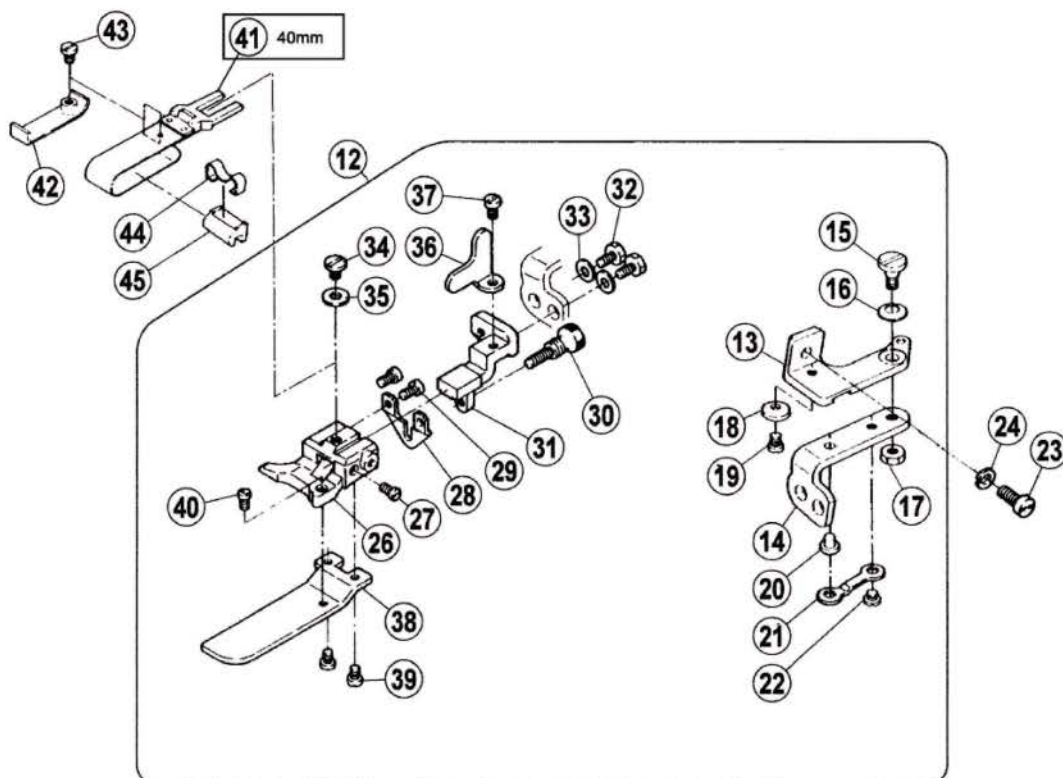


卷边缝 (Blindstitch hemming)

JK-797-3-505-12



JK-797-3-505-12
 JK-797-4-514-92M2

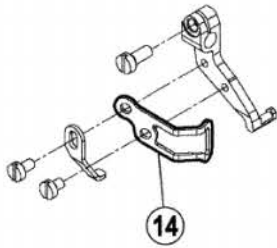


十九、专用部件 (1) Specific Parts(1)

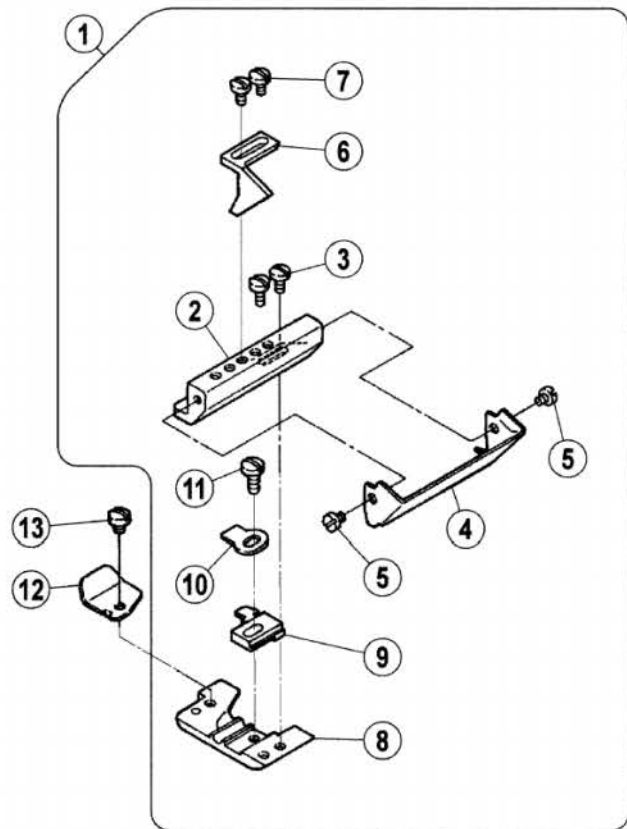
序号 NO.	公司件号 Part NO.	参考件号 Ref. Part No.	名称	Description	数量 (Number)		
					三线	四线	五线
					three-thread	four-thread	five-thread
1	XXXXXX	XXXXXX	压脚	Presser Foot	1	1	1
2	XXXXXX	XXXXXX	压脚爪	Presser Foot Finger	1	1	1
3	20416010	2115570	辅助压脚	Fabric Guide	1	1	1
4	207S11033	0013330	螺钉M1X2.3	Screw	1	1	1
5	20712031	2116000	辅助压脚板	Presser Foot Auxiliary Plate	1	1	1
6	207S11034	0050300	螺钉M1X2.3	Screw	1	1	1
7	XXXXXX	XXXXXX	压脚	Presser Foot	1	1	1
8	XXXXXX	XXXXXX	压脚爪	Presser Foot Finger	1	1	1
9	20712068	2105840	辅助压脚板	Presser Foot Auxiliary Plate	1	1	1
10	207S11034	0050300	螺钉M1X2.3	Screw	1	1	1
11	20728004	2105850	垫圈	Washer	1	1	1
12	2070103900	-----	下摆导向组件	Hem guide Assy.	1	1	1
13	20112051	2106800	送料支架	Bracket	1	1	1
14	20112052	2106810	铰链	Hinge guide bracket	1	1	1
15	201S20002	0051840	螺钉	Screw	1	1	1
16	20128027	2011910	垫圈	Spring	1	1	1
17	201S16003	0030440	螺母	Nut	1	1	1
18	-----	2106820	垫圈	Washer	1	1	1
19	-----	0050530	螺钉	Screw	1	1	1
20	20126020	2106830	铰链销	Pin	1	1	1
21	20112053	2106840	铰链弹簧	Flat Spring	1	1	1
22	201S11011	0029060	螺钉	Screw	1	1	1
23	-----	0070200	螺钉	Screw	1	1	1
24	-----	2012520	垫圈	Washer	1	1	1
26	20612041	205361A0	固定块	Bracket	1	1	1
27	206S11018	0050570	螺钉	Screw	1	1	1
28	20612042	2106890	挡板	Bracket	1	1	1
29	206S11011	0051570	螺钉	Screw	2	2	2
30	206S11012	0024300	螺钉	Screw	1	1	1
31	20612043	2106900	支架	Bracket	1	1	1
32	201S12001	0050880	螺钉	Bolt	2	2	2
33	20128020	1670660	垫片	Washer	2	2	2
34	206S11010	0029050	螺钉	Screw	1	1	1
35	20628016	1371420	垫片	Washer	1	1	1
36	20612044	2106920	角板	Stopper	1	1	1
37	206S11013	0012060	螺钉	Screw	1	1	1
38	-----	2130950	挡板	Auxiliary Plate	1	1	1
39	-----	0012290	螺钉	Screw	2	2	2
40	-----	0050570	螺钉	Screw	1	1	1
41	20612040	201211C910	导向片	Guide Assy. (40mm)	1	1	1
42	20612048	2058350	挡板	Guide	1	1	1
43	20628020	0052990	螺钉	Screw	1	1	1
44	20612049	303312A0	弹簧片	Clamp	1	1	1
45	20612050	3033130	垫块	Stopper	1	1	1

二十、专用部件(2) Specific Parts(2)

JK-797-3-504-52D



JK-797-3-504-52D/MC310, 311

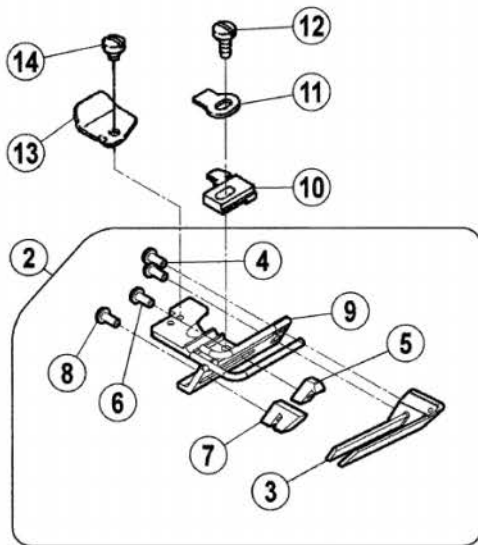


二十、专用部件 (2) Specific Parts(2)

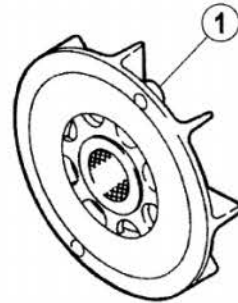
序号 NO.	公司件号 Part NO.	参考件号 Ref. Part No.	名称	Description	数量 (Number)		
					三线	四线	五线
					three-thread	four-thread	five-thread
1	-----	XXXXXX	压脚组件	Presser Foot Assy.	1	1	1
2	-----	2771790	固定块	Bracket	1	1	1
3	-----	0070310	螺钉	Screw	2	2	2
4	-----	213677A0	挡板 A	Guide A	1	1	1
5	-----	0056150	螺钉	Screw	2	2	2
6	-----	213678A0	挡板 B	Guide B	1	1	1
7	-----	0029220	螺钉	Screw	2	2	2
8	-----	2136720	压脚	Presser Foot	1	1	1
9	-----	XXXXXX	压脚爪	Presser Foot Finger	1	1	1
10	-----	2740190	弹簧片	Flate Spring	1	1	1
11	-----	0050890	螺钉	Screw	1	1	1
12	-----	2116000	压脚板	Presser Foot Auxiliary Plate	1	1	1
13	-----	0050300	螺钉	Screw	1	1	1
14	-----	274025A0	压脚护手	Finger Guard	1	1	1

二十一、专用部件(3) Specific Parts(3)

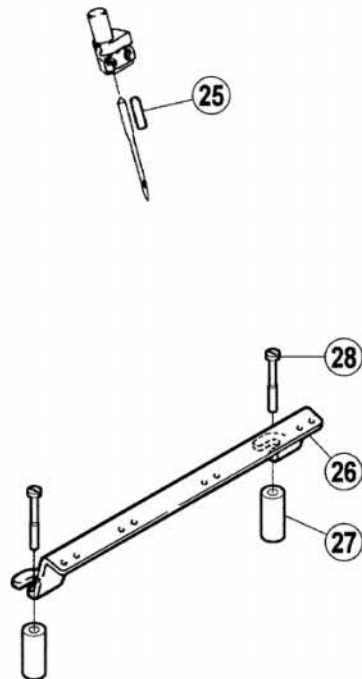
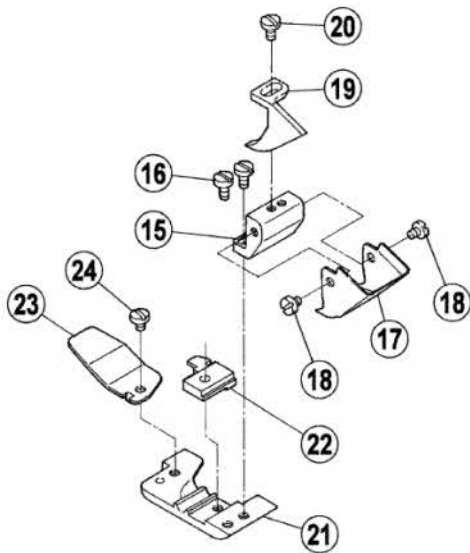
JK-797-3-504-52D/MC501



JK-797-3-504-52D/MC
JK-797-3-504-D-52D1/MC



JK-797-3-504-D-52D1/MC400, 401

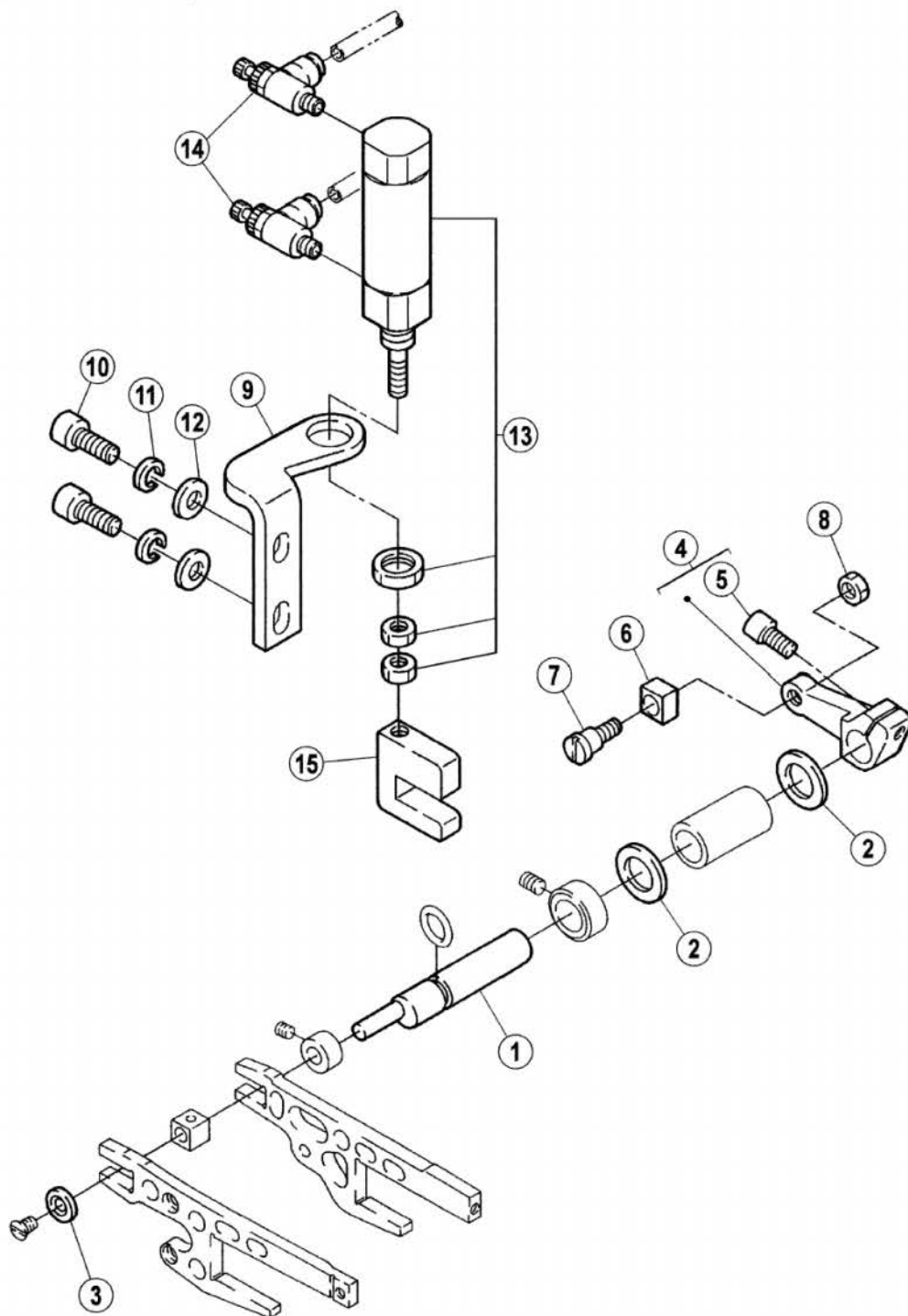


二十一、专用部件 (3) Specific Parts(3)

序号 NO.	公司件号 Part NO.	参考件号 Ref. Part No.	名称	Description	数量 (Number)		
					三线	四线	五线
					three-thread	four-thread	five-thread
1	2071100600	305276-910	风扇组件	Fan Assy.	1	1	1
2	-----	XXXXXX	压脚组件	Presser Foot Assy.	1	1	1
3	-----	2136640	挡板 A	Guide A	1	1	1
4	-----	0029220	螺钉	Screw	2	2	2
5	-----	2136650	挡板 B	Guide B	1	1	1
6	-----	0029220	螺钉	Screw	1	1	1
7	-----	2136660	挡板 C	Guide C	1	1	1
8	-----	0029220	螺钉	Screw	1	1	1
9	-----	213659-910	压脚	Presser Foot	1	1	1
10	-----	XXXXXX	压脚爪	Presser Foot Finger	1	1	1
11	-----	2740190	弹簧片	Flat Spring	1	1	1
12	-----	0050890	螺钉	Screw	1	1	1
13	-----	2116000	压脚板	Presser Foot Auxiliary Plate	1	1	1
14	-----	0050300	螺钉	Screw	1	1	1
15	-----	2746010	固定块	Bracket	1	1	1
16	204S11003	0070310	螺钉	Screw	2	2	2
17	20412043	2136740	挡板 A	Guide A	1	1	1
18	204S11002	0056150	螺钉	Screw	2	2	2
19	20401021	2746020	挡板 B	Guide B	1	1	1
20	204S11004	0029220	螺钉	Screw	1	1	1
21	XXXXXX	XXXXXX	压脚	Presser Foot	1	1	1
22	20416006	XXXXXX	压脚爪	Presser Foot Finger	1	1	1
23	20412044	2780210	压脚板	Presser Foot Auxiliary Plate	1	1	1
24	207S11034	0050300	螺钉	Screw	1	1	1
25	-----	2052690	销子	Pin	1	1	1
26	-----	2750000	过线架	Thread Guide	1	1	1
27	-----	350188A0	衬圈	Spacer	2	2	2
28	-----	0070720	螺钉	Screw	2	2	2

二十二、专用部件(4) Specific Parts(4)

JK-797-3-504-D-52D1/MC

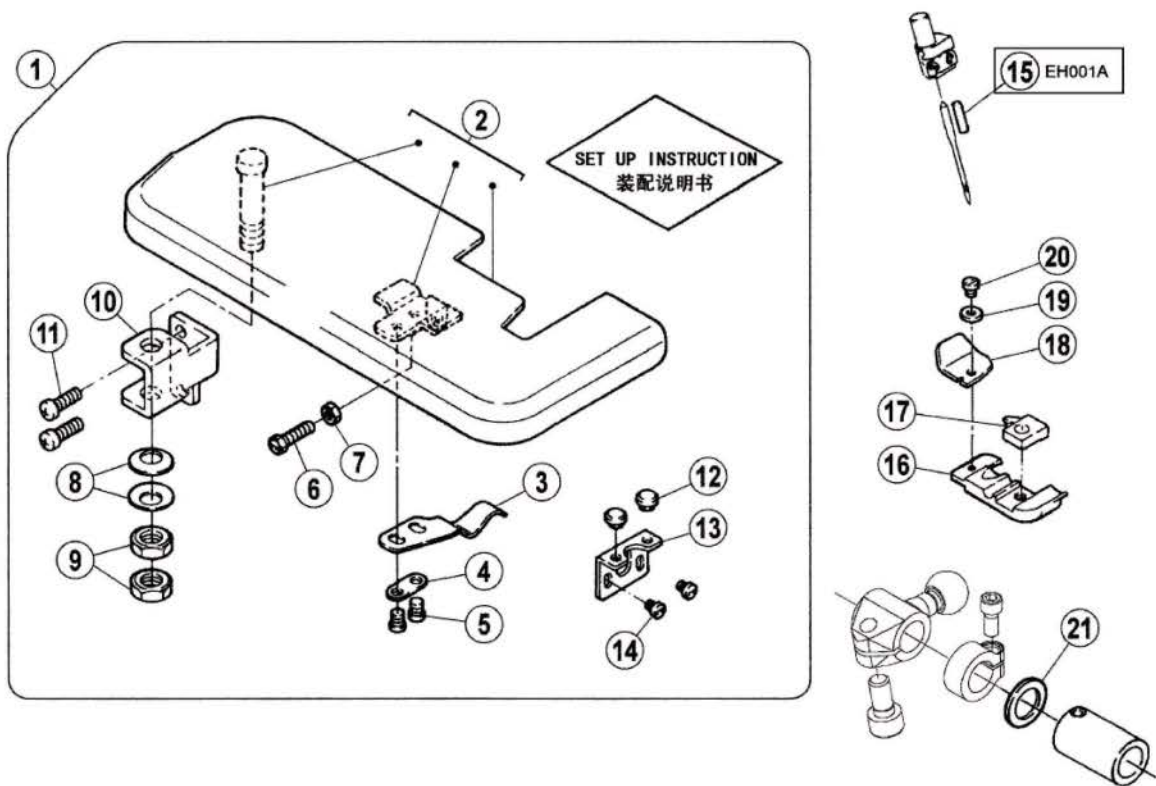


二十二、专用部件 (4) Specific Parts(4)

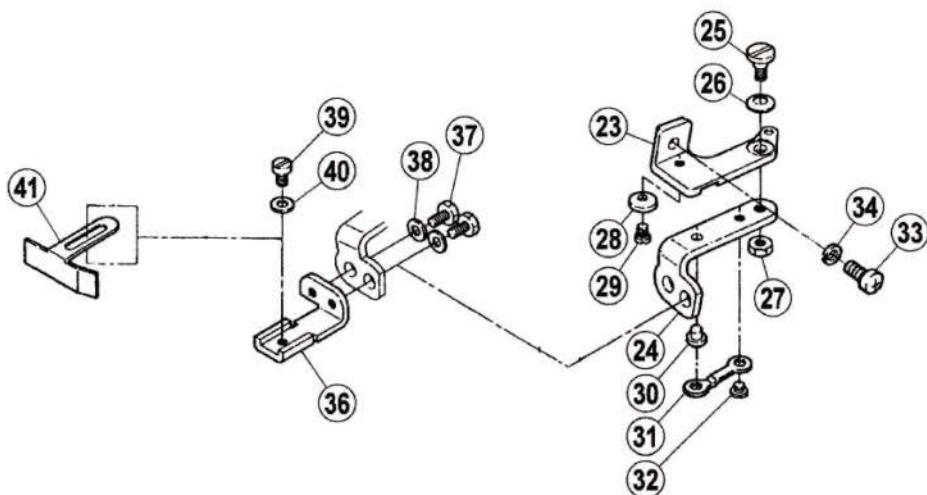
序号 NO.	公司件号 Part NO.	参考件号 Ref. Part No.	名称	Description	数量 (Number)		
					三线	四线	五线
					three-thread	four-thread	five-thread
1	-----	2726240	偏心轴	Shoulder Pin	1	1	1
2	-----	2403110	垫片	Washer	2	2	2
3	-----	2726280	垫片	Washer	1	1	1
4	-----	272626-920	曲柄	Lever	1	1	1
5	-----	0045310	螺栓	Bolt	1	1	1
6	-----	2011070	滑块	Block	1	1	1
7	-----	0073580	螺钉	Screw	1	1	1
8	-----	0048200	螺母	Nut	1	1	1
9	-----	2726250	支架	Bracket	1	1	1
10	-----	0045150	螺栓	Bolt	2	2	2
11	-----	2042930	垫片	Washer	2	2	2
12	-----	2024330	垫片	Washer	2	2	2
13	-----	5131180	汽缸	Air Cylinder	1	1	1
14	-----	5270110	控制阀	Speed Controller	2	2	2
15	-----	2726270	块	Lever	1	1	1

二十三、专用部件(5) Specific Parts (5)

多用途 (Versatile)
JK-797-4-514-92M2

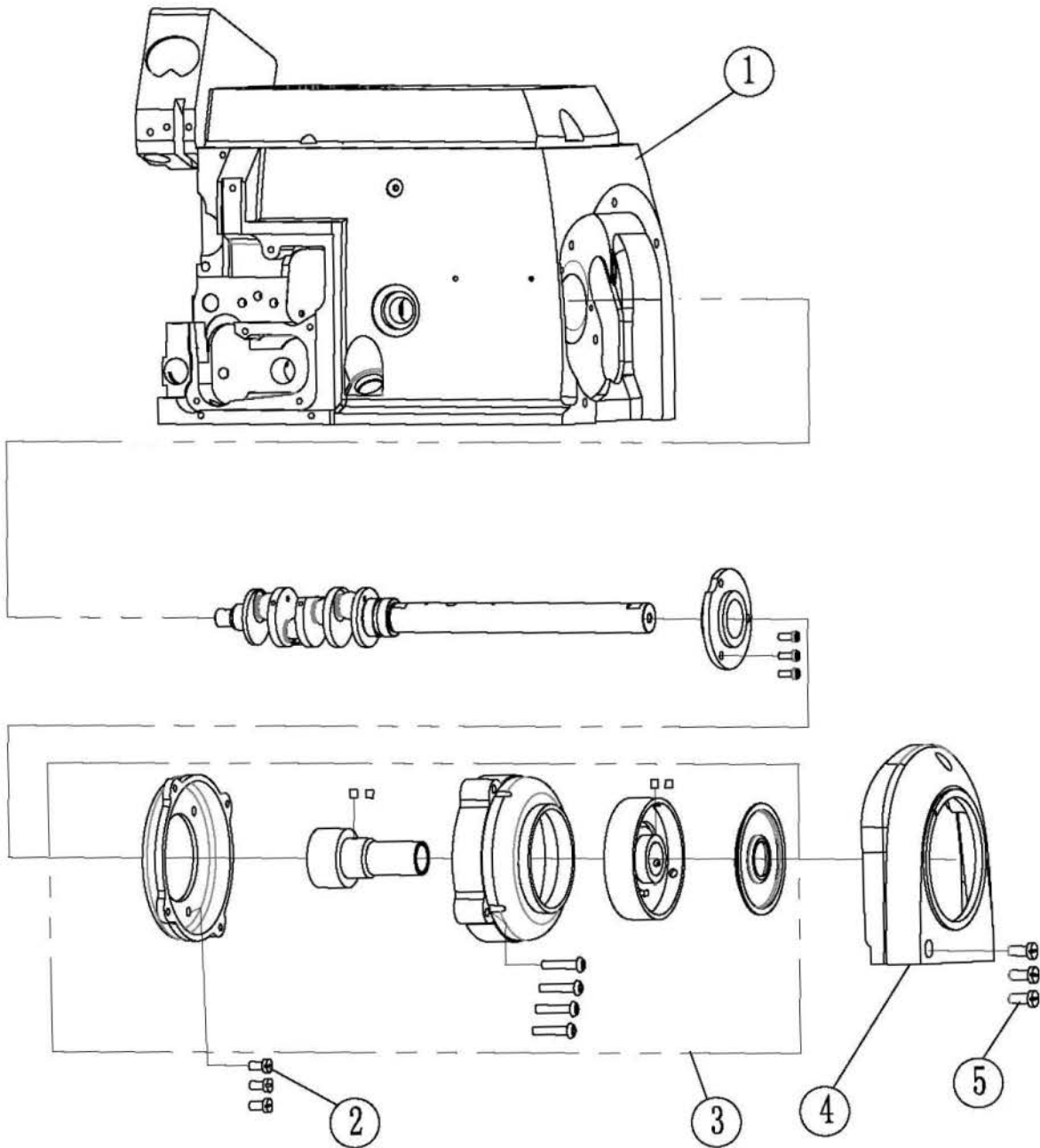


当定规 (Fabric edge guide)



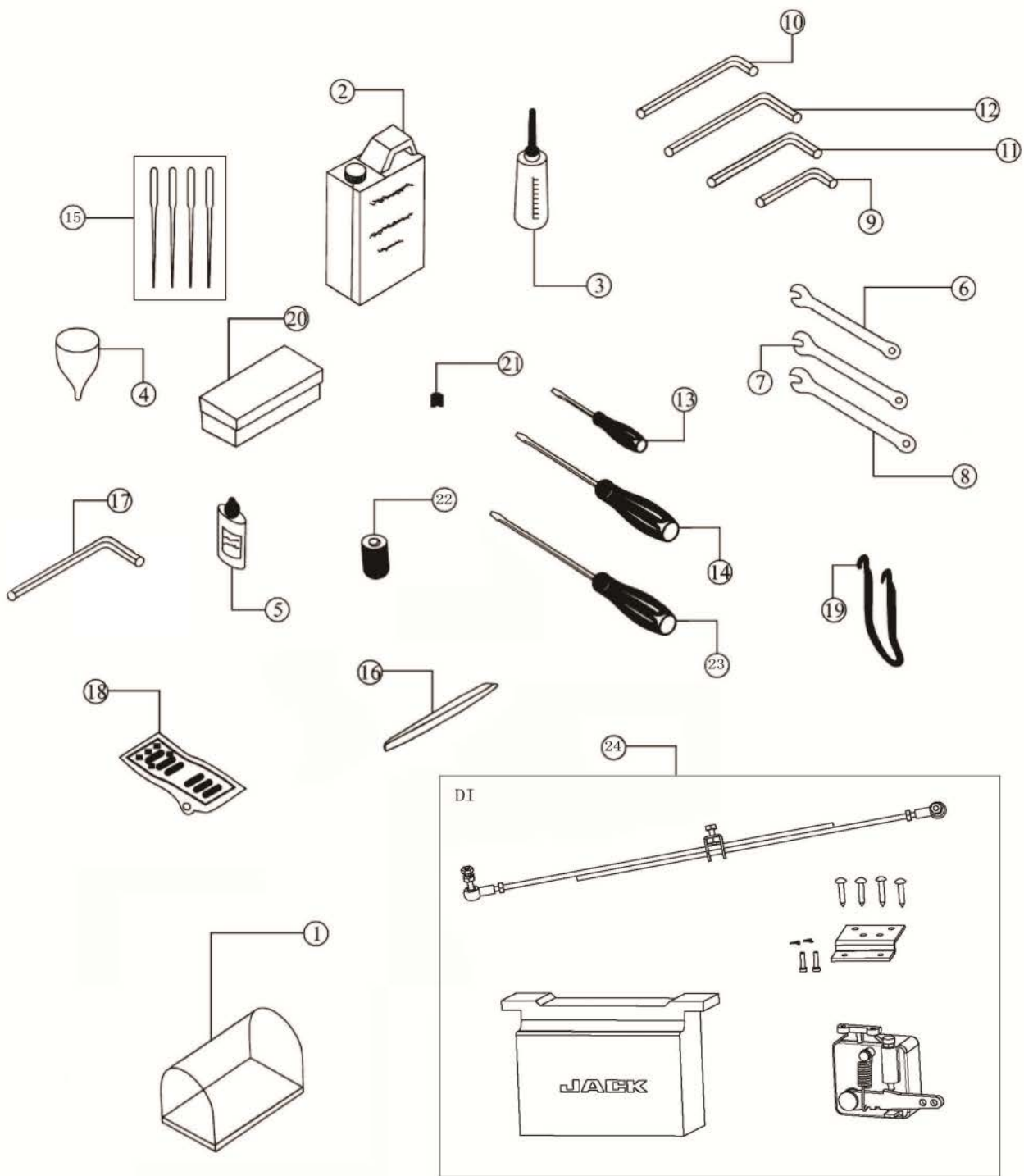
二十三、专用部件 (5) Specific Parts(5)

序号 NO.	公司件号 Part NO.	参考件号 Ref. Part No.	名称	Description	数量 (Number)		
					三线	四线	五线
					three-thread	four-thread	five-thread
1	-----	270174-910	缝台组件	Cloth Plate Assy.	1	1	1
2	2041202900	270170-910	缝台	Cloth Plate	1	1	1
3	20412032	2042180	弹簧片	Flat Spring	1	1	1
4	20412033	200162A0	垫片	Washer	1	1	1
5	204S11001	0050530	螺钉	Screw	2	2	2
6	204S12002	005121A0	螺钉	Screw	1	1	1
7	204S16002	0030910	螺母	Nut	1	1	1
8	20428013	2048880	弹簧垫片	Spring	2	2	2
9	204S16001	0048080	螺母	Nut	2	2	2
10	20412034	2701730	缝台支架	Bracket	1	1	1
11	207S11018	007022A0	螺钉	Screw	2	2	2
12	20622003	2403050	橡胶垫	Rubber Cushion	2	2	2
13	20412035	3050140	支架	Bracket	1	1	1
14	207S11012	0070080	螺钉	Screw	2	2	2
15	-----	2052690	销子	Pin	1	1	1
16	-----	XXXXXX	压脚	Presser Foot	1	1	1
17	-----	XXXXXX	压脚爪	Presser Foot Finger	1	1	1
18	-----	2105840	压脚板	Presser Foot Auxiliary Plate	1	1	1
19	-----	2105850	垫片	Washer	1	1	1
20	-----	0050300	螺钉	Screw	1	1	1
21	-----	2403120	垫片	Washer	1	1	1
23	20112051	2106800	送料支架	Bracket	1	1	1
24	20112052	2106810	铰链	Hinge	1	1	1
25	201S20002	0051840	螺钉	Screw	1	1	1
26	20128027	2011910	垫片	Spring	1	1	1
27	201S16003	0030440	螺母	Nut	1	1	1
28	-----	2106820	垫片	Washer	1	1	1
29	-----	0050530	螺钉	Screw	1	1	1
30	20126020	2106830	铰链销	Pin	1	1	1
31	20112053	2106840	铰链弹簧	Flat Spring	1	1	1
32	201S11011	0029060	螺钉	Screw	1	1	1
33	S01010	0070200	螺钉M4X8	Screw	1	1	1
34	W02002	2012520	垫圈4	Washer	1	1	1
36	20112056	2106870	挡料板座	Edge Guide Bracket	1	1	1
37	201S12001	0050880	螺钉M4X7.5	Bolt	2	2	2
38	20128020	1670660	垫片	Washer	2	2	2
39	201S11010	0012020	螺钉	Screw	1	1	1
40	20128020	1670660	垫片	Washer	1	1	1
41	20112054	2046670	挡料板	Edge Guide	1	1	1



二十四、797直驱部件/797Direct Drive Assemblies

序号 NO.	公司件号 Part NO.	参考件号 Ref. Part No.	名称	Description	数量 (Number)		
					三线 three-thread	四线 four-thread	五线 five-thread
1	301501	---	机壳 (喷漆)	machine frame	1	1	1
2	S01011	---	螺钉M5×10	Screw	3	3	3
3	2073300300	---	直驱电机	Direct Drive motor	1	1	1
4	20711028	---	电机罩	Cover	1	1	1
5	S01084	---	螺钉M6×30	Screw	3	3	3



二十五、随机附件部分 Accessories Assemblies

序号 NO.	件号 Part NO.	参考件号 Ref. Part No.	名称	Description	数量 (Number)		
					三线	四线	五线
					three-thread	four-thread	five-thread
1	10131005	KY01	机头罩	Machine head cover	1	1	1
2	20131037	KY02	油壶/1000cc	Oil can/100cc	1	1	1
3	20131038	KY03	注油壶	Notes oil	1	1	1
4	20131039	KY04	漏斗	Tundish	1	1	1
5	20131040	KY05	油壶/50cc	Oil can/50cc	1	1	1
6	20131041	KY07	扳手 (6mm)	Spanner	1	1	1
7	20131042	KY08	扳手 (7mm)	Spanner	1	1	1
8	20131043	KY09	扳手 (8mm)	Spanner	1	1	1
9	20131044	KY10	内六角扳手 (2mm)	Inner-hexagon screw driver	1	1	1
10	30131012	KY11	内六角扳手 (4mm)	Inner-hexagon screw driver	1	1	1
11	20131046	KY12	内六角扳手 (5mm)	Inner-hexagon screw driver	1	1	1
12	20131047	KY13	内六角扳手 (6mm)	Inner-hexagon screw driver	1	1	1
13	10131004	KY14	螺丝刀 (小)	screw driver	1	1	1
14	10131003	KY15	螺丝刀 (中)	screw driver	1	1	1
15	20117011	DCX27	机针9#	Needle9#	1	0	0
15	20117051	----	机针11#	Needle11#	1	2	0
15	20117056	----	机针14#	Needle14#	0	0	2
15	20117014	----	机针19#	Needle19#	0	0	2
16	20131051	KY18	镊子	Tweezer	1	1	1
17	30131026	KY19	内六角扳手 (8mm)	Inner-hexagon screw driver	0	0	1
18	20131053	KY20D	脚踏板	Presser foot base	1	1	1
19	20131054	KY21-A	脚踏板链	Presser foot base chain	1	1	1
20	20131055	KY26	附件盒	Attachment box	1	1	1
21	S10005	SK216	M3×3	screw	4	4	4
22	20136001	KT14-A	过滤器	Oil filter	1	1	1
23	10131002	KY15	螺丝刀 (大)	screw driver	1	1	1
24	2073000500	----	直驱专用部件	DI Special Parts	1	1	1



机型 MACHINE TYPE /SPEC	间距 GAUGE		针板 NEEDLE PLATE	主送齿组件 MAIN FEED DOG ASSY.	主送齿 MAIN FEED DOG	辅送齿 AUX.FEED DOG	差动齿 DIFF.FEED DOG	压脚 PRESSER FOOT	压脚爪 PRESSER FOOT FINGER.	上弯针 UPPER LOOPER	下弯针 LOWER LOOPER
	NG	SW									
JK-797-3-505-12/233	-	4	20415001	2041400100	---	---	---	2041600100	---	20417003	20417004
JK-797-3-504-02/233N	-	4	20415004	2041400600	---	---	---	2041600200	---	20417003	20417004
JK-797-4-514-03/333N	2	4	20415003	2041400600	---	---	---	2041600300	---	20417003	20417006

-53-



机型 MACHINE TYPE /SPEC	间距 GAUGE		上刀 UPPER KNIFE	下刀 LOWER KNIFE	护针 NEEDLE GUARD		针夹头 NEEDLE HOLDER	针 NEEDLE
	NG	SW			前	后		
					FRONT	REAR		
JK-797-3-505-12/233	-	4	20619002	20419001	20417001	20417002	20734001	DCX27 #9
JK-797-3-504-02/233N	-	4	20619002	20419001	20417001	20417002	20734001	DCX27 #9
JK-797-4-514-03/333N	2	4	20619002	20419001	20417001	20417002	20734002	DCX27 #9

产品标准代号: QB/T1515-2005

Standard code of the products: QB/T1515-2005



浙江新杰克缝纫机股份有限公司

ZHEJIANG NEW JACK SEWING MACHINE CO.,LTD.

- 公司地址(Address of Company):
台州市椒江区机场南路15号
No. 15 Rd Airport South, Jiaojiang District Taizhou City, Zhejiang, P.R.C
- 国内销售部(Domestic Trade Department):
电话(TEL): 0086-576-88177788 88177789
传真(FAX): 0086-576-88177758
- 国贸部(International Trade Department):
电话(TEL): 0086-576-88177782 88177774
传真(FAX): 0086-576-88177787
- 零件部(Spare Part Department):
电话(TEL): 0086-576-88177798 88177785
传真(FAX): 0086-576-88177775
- 免费售后服务电话(Aftersale Service TEL): 4008876858
<http://www.chinajack.com>
- 资料如有更改, 恕不另行通知, 以实样为准。
You will be not informed if the file has been revised. Please set sample as standard.
- 2013. 9